

SONY

STR-DH830/STR-DH730

Ръководство за бърза настройка

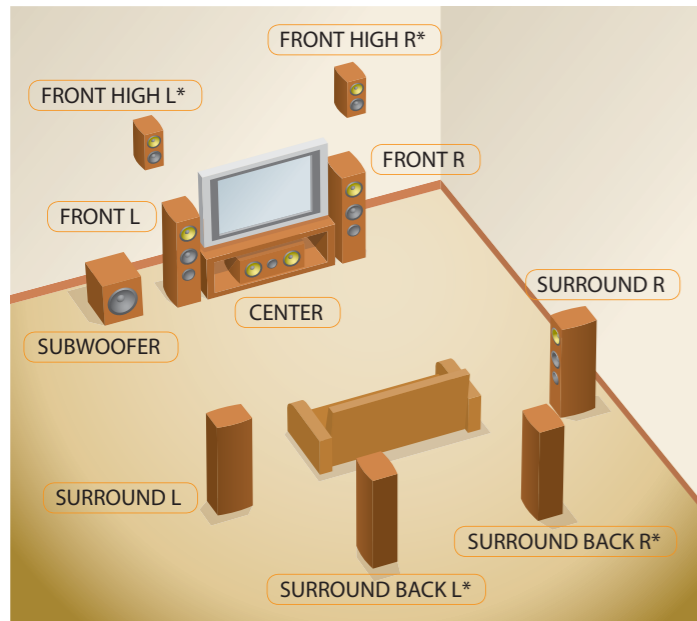
4-408-154-11(2) (BG)



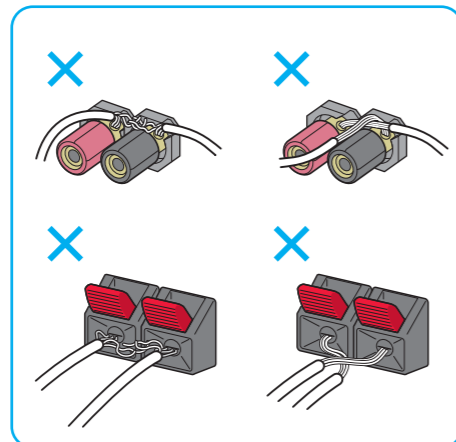
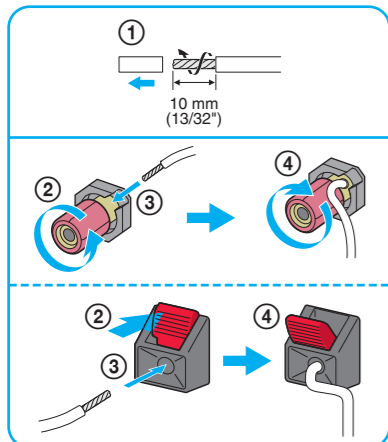
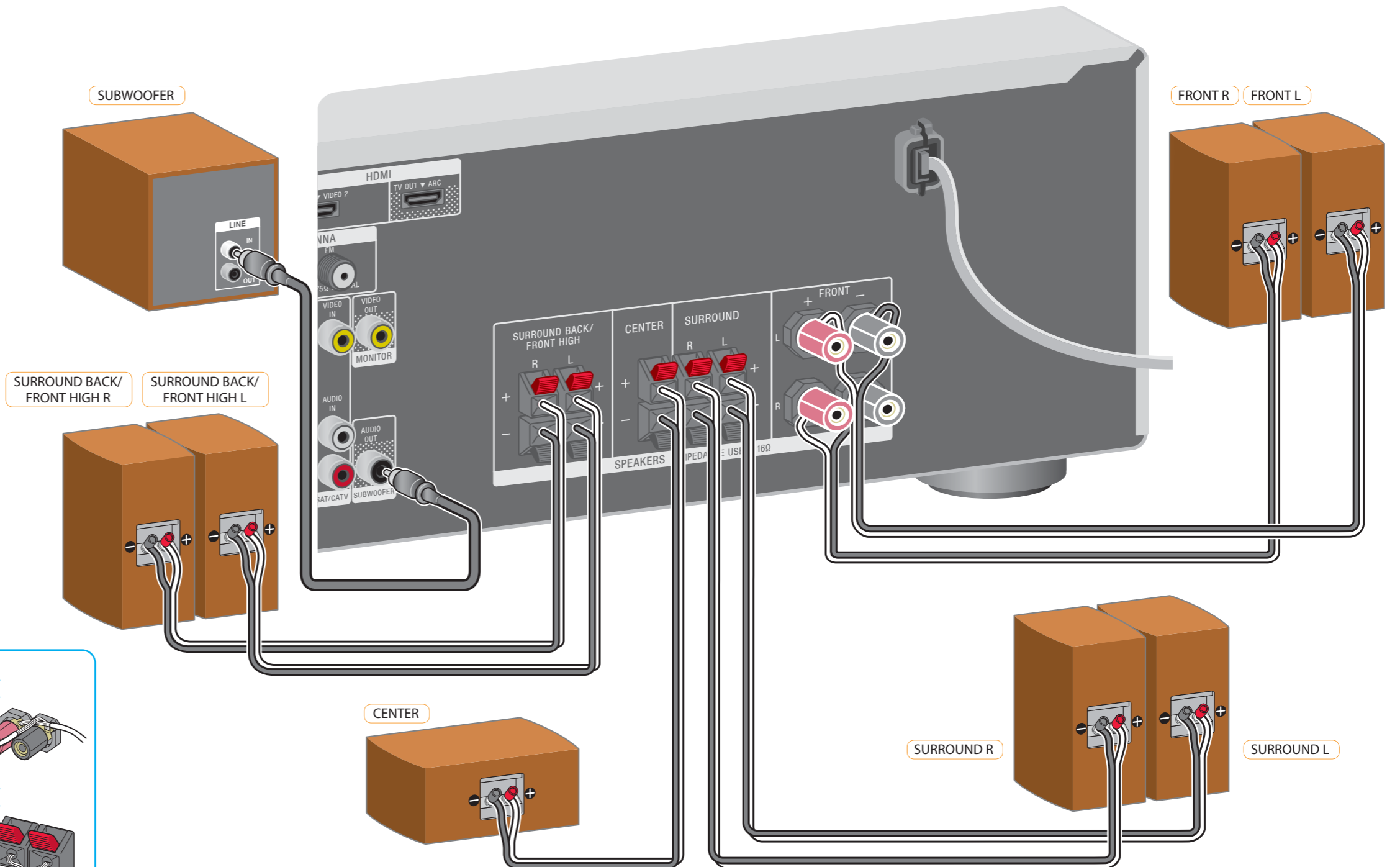
За подробности прегледайте инструкциите за експлоатация.

Sony Corporation © 2012

1 Инсталиране и свързване на високоговорителите



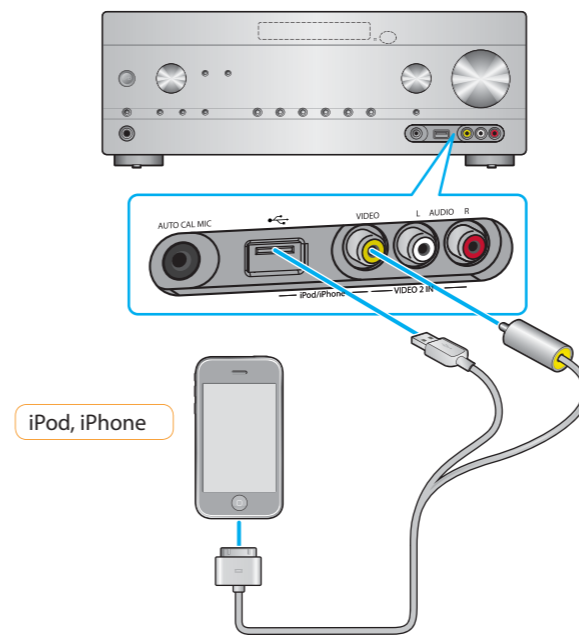
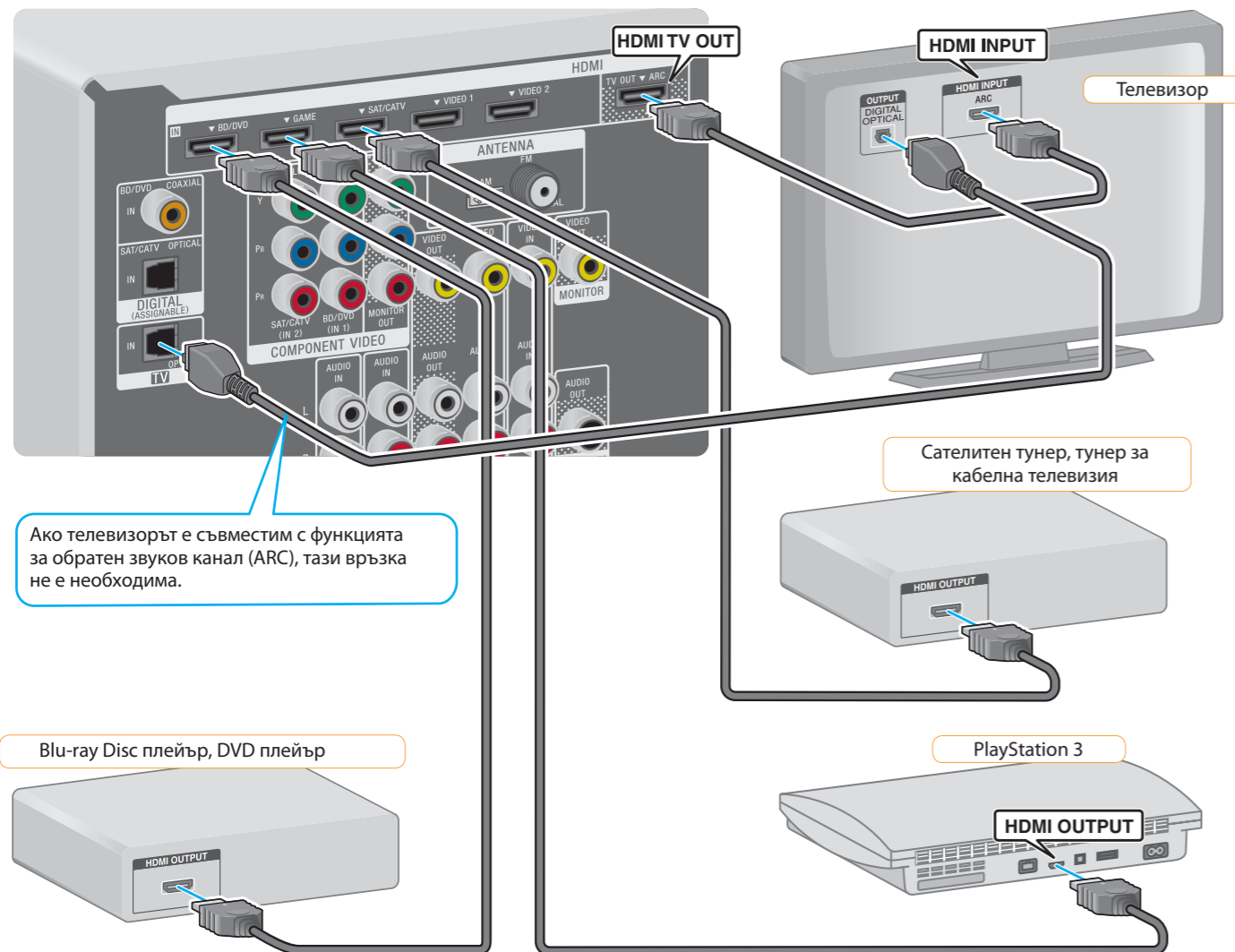
* Не можете да използвате едновременно задните съраунд и предните високи високоговорители.



Кабелите, използвани за връзката, не са включени в комплекта.

2

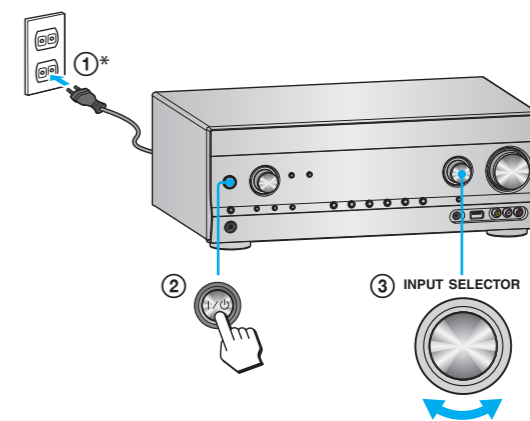
Свързване на друго оборудване



Кабелите, използвани за връзката, не са включени в комплекта.

3

Подготовка на приемника

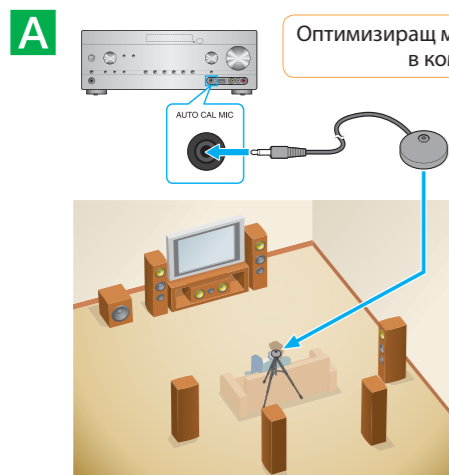


I/⏻ : включено/в готовност

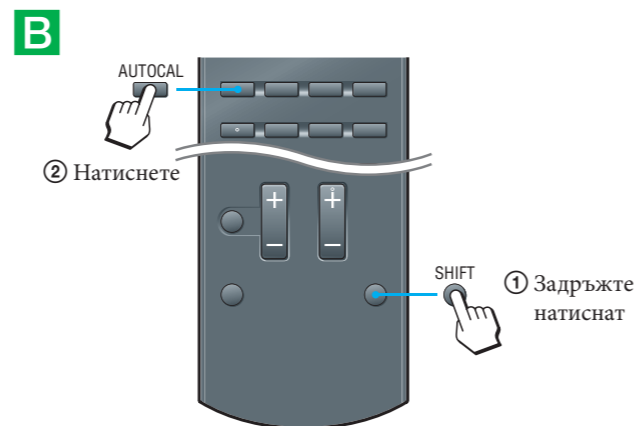
* Формата на захранващия кабел за променлив ток (проводник към електрическата мрежа) и изводът за променлив ток се различават в зависимост от областта.

4

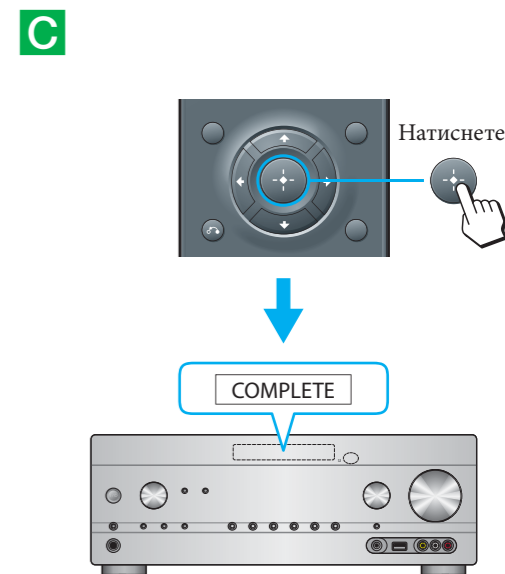
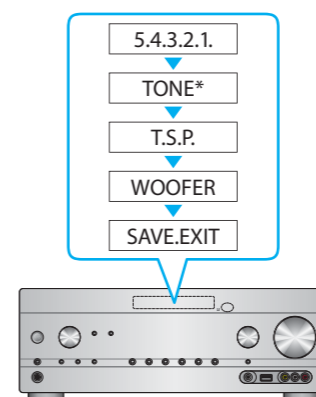
Използване на AUTO CALIBRATION



Не забравяйте да изберете конфигурацията на високоговорителите, преди да извършите автоматично калибриране.



Функцията за автоматично калибриране започва.



* За подробности за кодовете за грешки прегледайте „Списък със съобщения след измерване на автоматичното калибриране“ в раздела „Използване на AUTO CALIBRATION“ в инструкциите за експлоатация.