

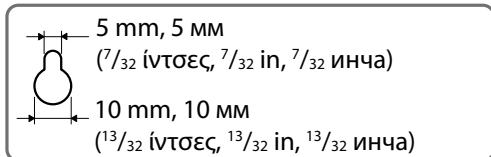
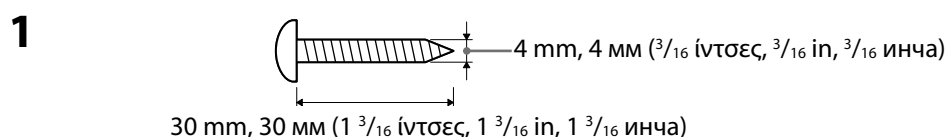


Οδηγός εγκατάστασης ηχείων
 Ghid de instalare a difuzoarelor
 Ръководство за монтиране на високоговорителите
 Útmutató a hangsugárzók telepítéséhez
 Sprievodca inštaláciou reproduktorov
 Návod k montáži reproduktorů

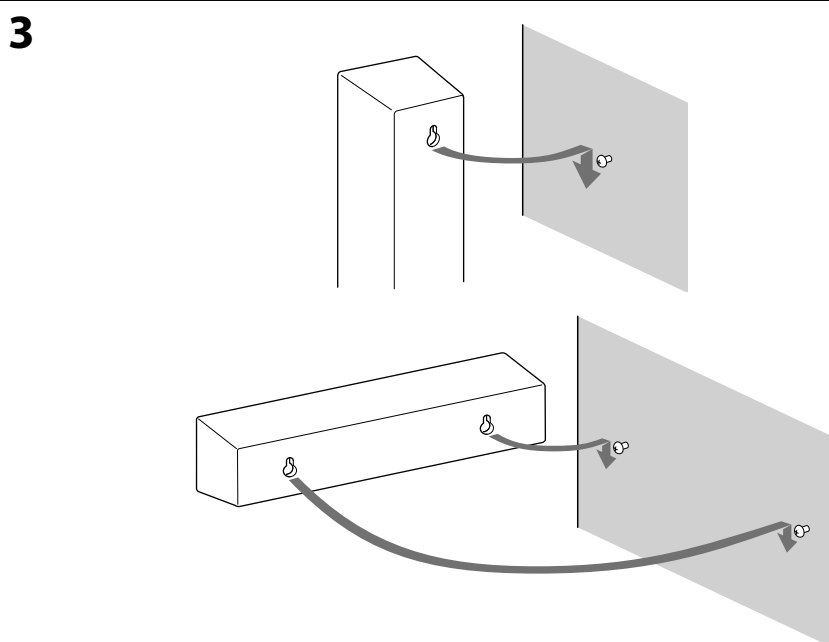
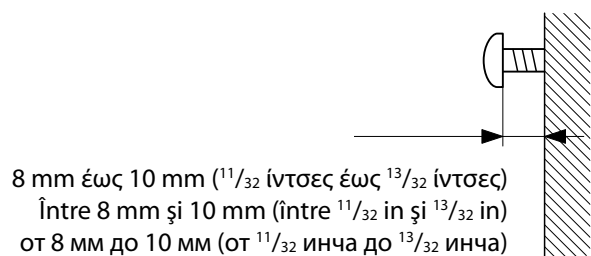
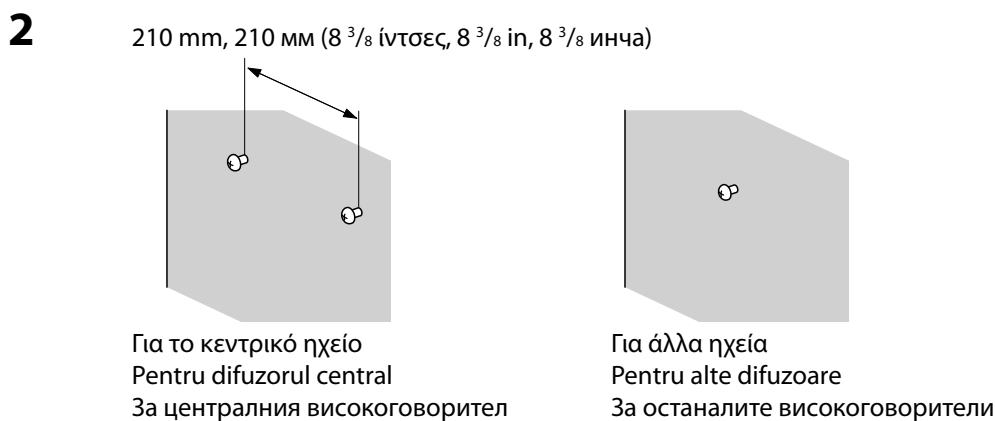
BDV-E280
 BDV-T28

©2011 Sony Corporation

Εγκατάσταση ηχείων σε τοίχο
Montarea difuzoarelor pe un perete
Монтиране на високоговорителите на стена



Οπή στην πίσω πλευρά του ηχείου
 Gaură din spatele difuzorului
 Отвор на гърба на високоговорителя



Προσοχή

- Επικοινωνήστε με ένα σιδηροπωλείο ή έναν τεχνικό εγκατάστασης σχετικά με τα υλικά τοιχοποιίας ή τις βίδες που πρόκειται να χρησιμοποιήσετε.
- Χρησιμοποιήστε βίδες κατάλληλες για το υλικό και την ανθεκτικότητα του τοίχου. Καθώς οι τοίχοι από γυψοσανίδες είναι ιδιαίτερα εύθραυστοι, τοποθετήστε με ασφάλεια τις βίδες σε μια δοκό και σφίξτε τις στον τοίχο. Εγκαταστήστε τα ηχεία σε κατακόρυφο, επίπεδο τοίχο σε σημεία όπου υπάρχει ενίσχυση.
- Η Sony δεν είναι υπεύθυνη για ατυχήματα ή ζημιές που προκαλούνται από ακατάλληλη εγκατάσταση, ανεπαρκή ανθεκτικότητα του τοίχου ή ακατάλληλη εγκατάσταση των βιδών, φυσικές καταστροφές, κ.τ.λ.

1 Προετοιμάστε κατάλληλες βίδες (δεν παρέχονται) για την οπή στην πίσω πλευρά κάθε ηχείου.

2 Σφίξτε τις βίδες στον τοίχο.

Αφήστε κενό διάστημα περίπου 8 mm έως 10 mm μεταξύ του τοίχου και της κεφαλής της βίδας. Για το κεντρικό ηχείο, μετρήστε την απόσταση μεταξύ των βιδών πριν σφίξετε τις βίδες στον τοίχο.

3 Κρεμάστε το ηχείο στη βίδα ή στις βίδες.

Română

Atenție

- Contactați un atelier de montaj sau un instalator pentru detalii legate de materialul peretelui sau de șuruburile ce trebuie utilizate.
- Utilizați șuruburi adecvate materialului și rezistenței peretelui. Deoarece plăcile din gips sunt destul de fragile, prindeți șuruburile bine de o grindă și fixați-le în perete. Montați difuzoarele pe un perete vertical și plat, unde este aplicată ranforsare.
- Sony nu este responsabil pentru accidente sau daune cauzate de montarea necorespunzătoare, de rezistența insuficientă a peretelui sau de montarea necorespunzătoare prin înșurubare, de calamități naturale etc.

1 Pregătiți șuruburi (nefurnizate) potrivite pentru gaura din spatele fiecărui difuzor.

2 Prindeți șuruburile în perete.

Lăsați un spațiu de 8 - 10 mm între perete și capul șurubului.

Pentru difuzorul central, măsurați distanța dintre șuruburi înainte de a prinde șuruburile în perete.

3 Agățați difuzorul în șurub(uri).

Български

Внимание

- Свържете се с магазин за крепежни елементи или техник относно материала на стените или винтовете, които трябва да се използват.
- Използвайте винтове, които са подходящи за материала и здравината на стената. Тъй като стените от гипскартон са особено трошливи, закрепете винтовете към носещ елемент и така ги прикрепете към стената. Монтирайте високоговорителите на вертикална и плоска стена, която е достатъчно здрава.
- Sony не носи отговорност за инциденти или повреди, причинени от неправилен монтаж, недостатъчна здравина на стената или неправилно монтиране на винтовете, природно бедствие и др.

1 Пригответе винтове (не са включени в комплекта), които са подходящи за отвора на гърба на всеки високоговорител.

2 Завийте винтовете в стената.

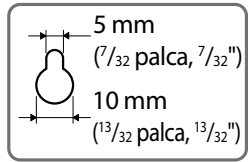
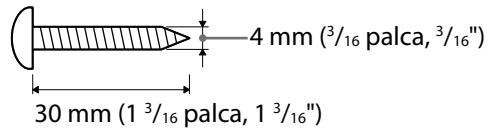
Оставете разстояние от 8–10 mm между стената и главата на винта.

За централния високоговорител измерете разстоянието между винтовете, преди да ги завиеете.

3 Закачете високоговорителя на винта или винтовете.

A hangsugárzók felszerelése a falra Inštalácia reproduktorov na stenu Montáž reproduktorů na zeď

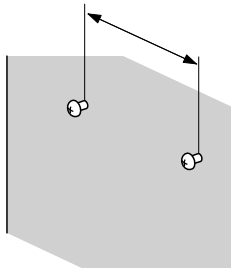
1



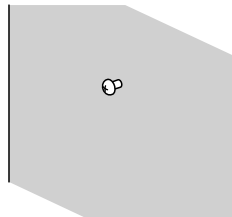
Furat a hangsugárzó hátulján
Otvor na zadnej strane reproduktora
Otvor v zadní části reproduktoru

2

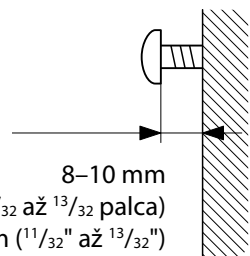
210 mm (8 3/8 palca, 8 3/8")



A középső hangsugárzóhoz
Středový reproduktor
Středový reproduktor

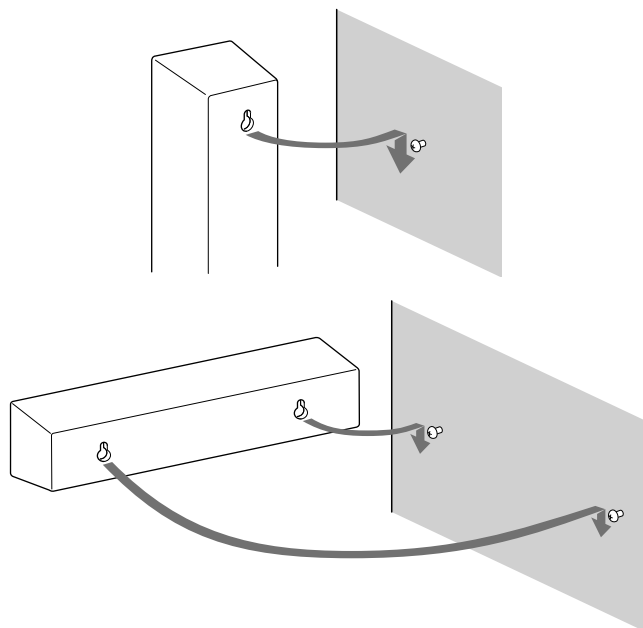


A többi hangsugárzóhoz
Iné reproduktory
Ostatní reproduktory



8–10 mm
8 až 10 mm (1 1/32 až 1 3/32 palca)
8 mm až 10 mm (1 1/32" až 1 3/32")

3



Magyar

Figyelem!

- A fal építőanyagával vagy a használandó csavarokkal kapcsolatos kérdéseivel forduljon szakemberhez.
- Az építőanyagának és a falvastagságának megfelelő csavarokat használjon. Miután a gipszkartonfalak különösen gyengék, a csavarokat gerendába rögzítve erősítse a falhoz. A hangsugárzókat függőleges, egyenes felületű, megerősített falra szerelje.
- A Sony nem felelős a nem megfelelő felszerelésből, falvastagságból, csavarrögzítésből vagy természeti csapásból eredő balesetekért és károkért stb.

1 Készítse elő a hangsugárzó hátulján található furatokba illeszkedő csavarokat (külön megvásárolható).

2 Erősítse a csavarokat a falba.

Hagyjon körülbelül egy 8–10 mm-es rést a fal és csavarfej között.

A középső hangsugárzónál mérje le a csavarok közötti távolságot, mielőtt a csavarokat a falba rögzíti.

3 Függesztesse a hangsugárzót a csavar(ok)ra.

Slovenčina

Upozornenie

- Obráťte sa na predajcu skrutiek alebo odborníka na inštaláciu, aby ste získali informácie o materiáli steny alebo skrutkách, ktoré máte použiť.
- Použite skrutky, ktoré sú vhodné pre materiál steny a jej pevnosť. Keďže stena zo sadrokartónu je výnimočne krehká, pripevnite skrutky bezpečne do nosníka a potom do steny. Reproduktory nainštalujte na zvislú a rovnú spevnenú stenu.
- Spoločnosť Sony nezodpovedá za nehody ani škody spôsobené nesprávnou inštaláciou, nedostatočnou pevnosťou steny alebo nesprávnou inštaláciou skrutiek, prírodnými katastrofami atď.

1 Pripravte si skrutky (nedodávajú sa) vhodné pre otvor na zadnej strane každého reproduktora.

2 Pripevnite skrutky do steny.

Medzi stenou a hlavičkou skrutky nechajte priestor 8 až 10 mm.

V prípade stredového reproduktora odmerajte vzdialenosť medzi skrutkami ešte pred ich pripevnením do steny.

3 Zaveste reproduktor na skrutky.

Česky

Pozor

- V železářství nebo u montéra zjistěte, jaké šrouby máte s ohledem na materiál zdi použít.
- Použijte takové šrouby, které jsou vhodné vzhledem k materiálu a pevnosti zdi. Sádrokartonové zdi jsou velmi křehké, proto upevněte šrouby k nosníku a poté je upevněte do zdi. Reproduktory namontujte na kolmou a plochou zeď v místě jejího zpevnění.
- Společnost Sony není zodpovědná za jakékoli nehody či poškození způsobené nesprávnou montáží, nedostatečnou pevností zdi nebo použitím nevhodného šroubu, přírodní katastrofou apod.

1 Připravte si šrouby (nejsou součástí dodávky), které jsou vhodné pro otvor na zadní straně každého reproduktoru.

2 Upevněte šrouby do zdi.

Mezi zdí a hlavou šroubu nechte prostor přibližně 8 mm až 10 mm.

U středového reproduktoru změřte vzdálenost mezi šrouby, ještě než je upevníte do zdi.

3 Zavěste reproduktor na šroub(y).