

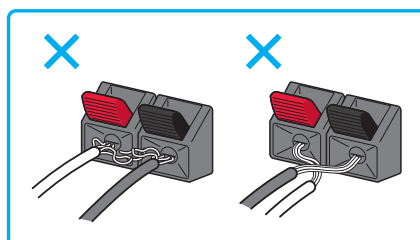
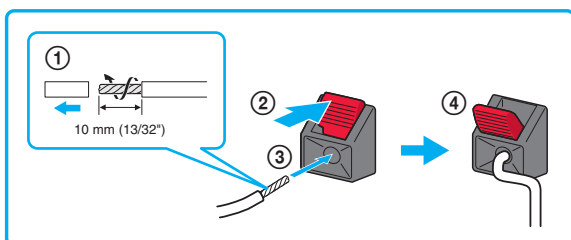
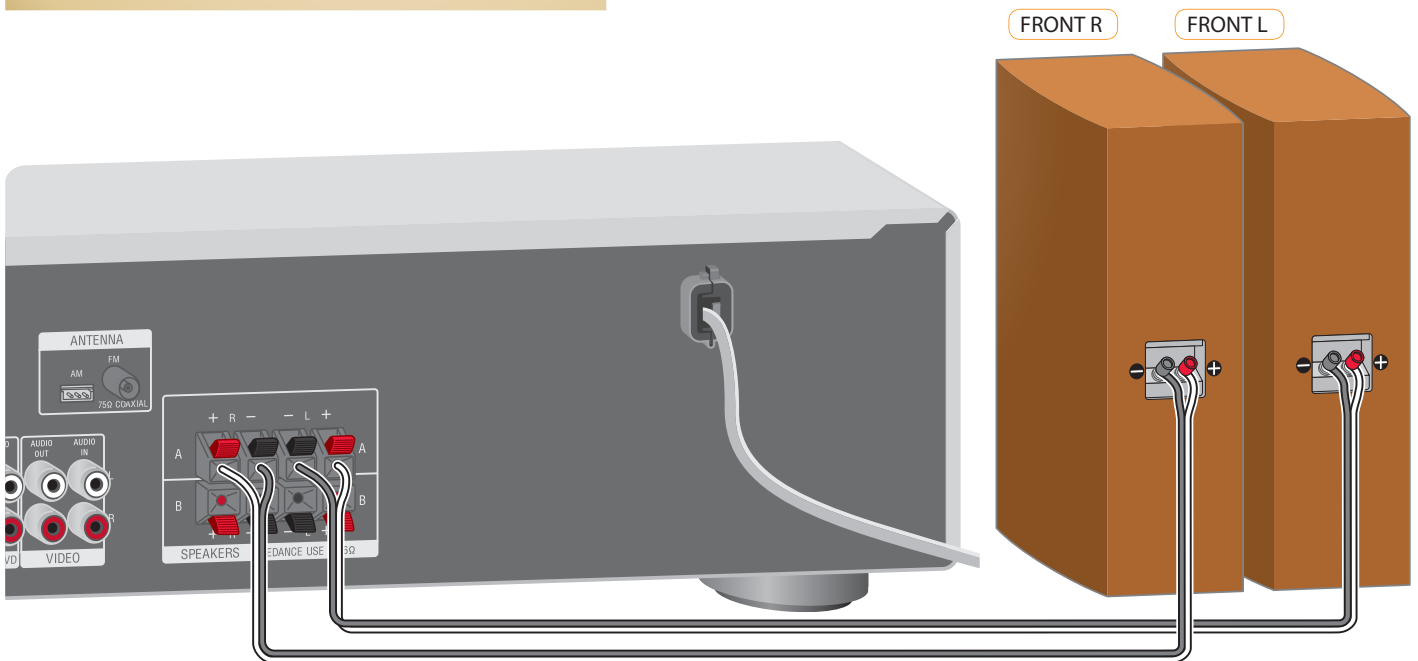
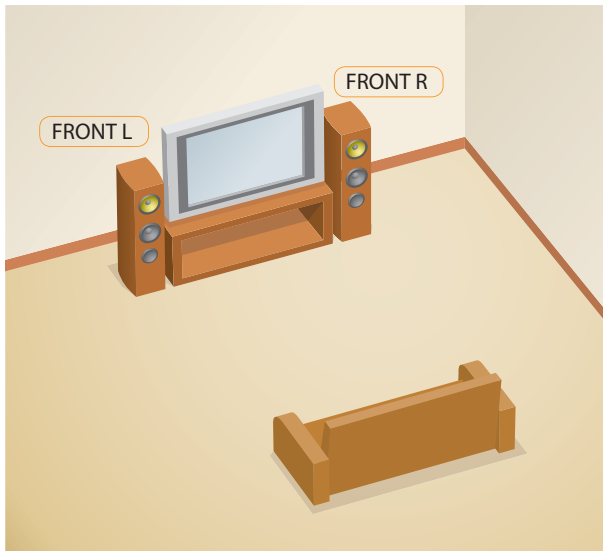
STR-DH130



Ръководство за бърза настройка

Sony Corporation © 2012

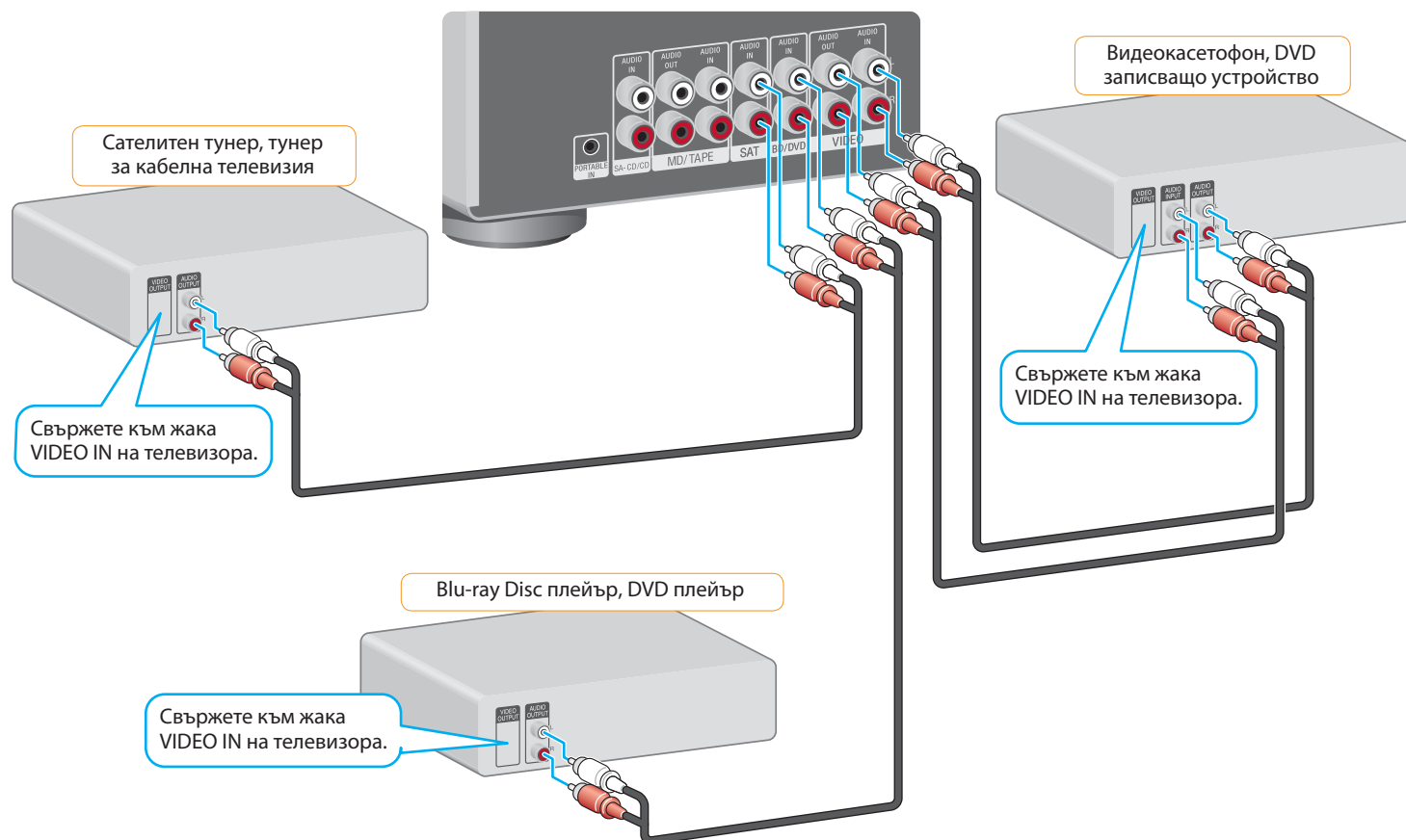
1 Инсталиране и свързване на високоговорителите



Кабелите, използвани за връзката, не са включени в комплекта.

2

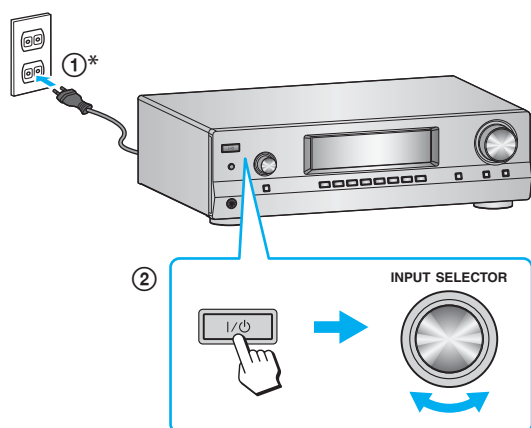
Свързване на друго оборудване



Кабелите, използвани за връзката, не са включени в комплекта.

3

Подготовка на приемника



I/O : включено/в готовност

* Формата на захранващия кабел за променлив ток (проводник към електрическата мрежа) и изводът за променлив ток се различават в зависимост от областта.



За подробности прегледайте инструкциите за експлоатация.