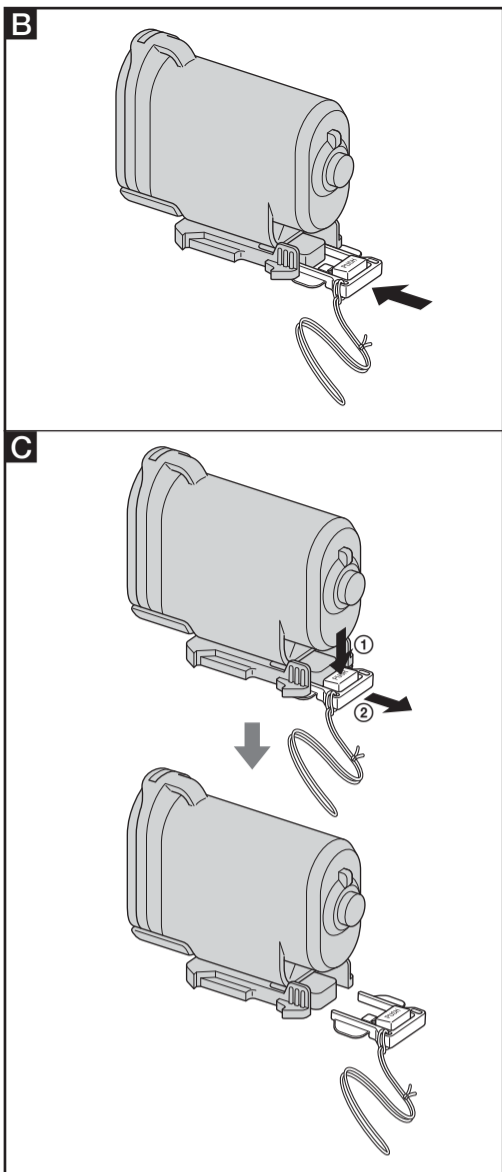


Zaščitni paket  
fotoaparata  
Komplet vezica  
za fotoaparāt  
Komplet za vezivanje  
na kameri  
Комплект с каишка  
за видеокамера  
Fotoaparato tvirtinimo  
paketas  
Kameras saites pakotne  
Kaamera nöörikomplekt

Navodila za uporabo/Upote za upotrebu/Upustvo za upotrebu/Инструкции за експлоатация/Naudojimo instrukcija/Lietošanas instrukcijas/Kasutusjuhend

©2014 Sony Corporation  
<http://www.sony.net/>

AKA-LSP1



**Slovenščina**

**Opomba za stranke, ki ta izdelek uporabljajo v državah, v katerih veljajo direktive EU**  
Proizvajalec: Sony Corporation, 1-7-1 Konan Minato-ku Tokio, 108-0075 Japonska  
Za skladnost izdelkov v EU: Sony Deutschland GmbH, Hedelfinger Strasse 61, 70327 Stuttgart, Nemčija

- Priložena oprema**  
1 Zaščitna vrvica  
2 Vtikač za zatič sponke
- Opombe**  
• Popolnoma odstranite umazanijo, vodo ali maščobo s površine, na katero želite pritrčiti zaščitno vrstico.  
• Lepilo doseže največjo moč pritrditve v 24 urah po namestitvi zaščitne vrvice.  
• Vstavite vtikač za zatič sponke trdno v sponko, dokler se ne zaskoči.

**Nameščanje zaščitne vrvice (glejte sliko A)**

**Nameščanje vtikača za zatič sponke (glejte sliko B)**

**Odstranjevanje vtikača za zatič sponke (glejte sliko C)**

**Tehnični podatki**

<b>Zaščitna vrvica</b>	Dimenzije (pribl.): 36 mm × 8 mm (1 7/16 palca × 11/32 palca) (premer × višina)
	Dolžina vrvice: Pribl. 30 cm (11 7/8 palca)
	Teža: Pribl. 4 g (0,2 oz)
<b>Vtikač za zatič sponke</b>	Dimenzije (pribl.): 36 mm × 9 mm × 31 mm (1 7/16 palca × 3/8 palca × 1 1/4 palca) (š/v/g)
	Teža: Pribl. 3 g (0,1 oz)

Priložena oprema: zaščitna vrvica (3), vtikač za zatič sponke (2), komplet natisnjene dokumentacije  
Oblika in tehnični podatki se lahko spremenijo brez obvestila.

**Hrvatski**

**Napomena za korisnike u državama koje primjenjuju direktive EU-a**  
Proizvođač: Sony Corporation, 1-7-1 Konan Minato-ku Tokio, 108-0075 Japan  
Za informacije o usklađenosti proizvoda sa zakonodavstvom EU-a: Sony Deutschland GmbH, Hedelfinger Strasse 61, 70327 Stuttgart, Njemačka

**Priložene stavke**

- 1 Sigurnosna vezica  
2 Priključak utora kopče

**Napomene**

- U potpunosti uklonite prašinu, vodu ili ulje s površine na koju će se pričvrstiti sigurnosna vezica.
- Maksimalna jačina postiže se 24 sata nakon postavljanja sigurnosne vezice.
- Umetnite priključak utora kopče čvrsto u kopču dok ne klikne.

**Pričvršćivanje sigurnosne vezice (pogledajte sliku A)**

**Pričvršćivanje priključka utora kopče (pogledajte sliku B)**

**Odvajanje priključka utora kopče (pogledajte sliku C)**

**Specifikacije**

<b>Sigurnosna vezica</b>	Dimenzije (pribl.): 36 mm × 8 mm (1 7/16 in. × 11/32 in.) (Promjer × visina)
	Dulžina vezice: Pribl. 30 cm (11 7/8 in.)
	Težina: Pribl. 4 g
<b>Priključak utora kopče</b>	Dimenzije (pribl.): 36 mm × 9 mm × 31 mm (1 7/16 in. × 3/8 in. × 1 1/4 in.) (š/v/d)
	Težina: Pribl. 3 g

Priložene stavke: Sigurnosna vezica (3), Priključak utora kopče (2), Komplet tiskane dokumentacije

Dizajn i specifikacije podložni su promjenama bez prethodne najave.

**Srpski**

**Napomena za korisnike u zemljama u kojima se primenjuju direktive Evropske unije**  
Proizvođač: Sony Corporation, 1-7-1 Konan Minato-ku Tokyo, 108-0075 Japan  
Za usaglašenost proizvoda sa propisima EU: Sony Deutschland GmbH, Hedelfinger Strasse 61, 70327 Stuttgart, Nemačka

**Sadržaj pakovanja**

- 1 Kanap za vezivanje  
2 Držač osigurača kopče

**Napomene**

- Potpuno uklonite prašinu, vlagu i sve uljaste supstance sa površine na koju želite da postavite kanap za vezivanje.
- Sila lepljenja dostiže svoj maksimum 24 sata nakon što kanap za vezivanje bude namontiran na željeno mesto.
- Umetnite držač osigurača kopče čvrsto u kopču dok ne začujete klik.

**Stavljanje kanapa za vezivanje (Pogledajte sliku A)**

**Stavljanje držača osigurača kopče (Pogledajte sliku B)**

**Skidanje držača osigurača kopče (Pogledajte sliku C)**

**Specifikacije**

<b>Kanap za vezivanje</b>	Dimenzije (približne): 36 mm × 8 mm (1 7/16 inča × 11/32 inča) (prečnik × visina)
	Dužina kanapa: Približno 30 cm (11 7/8 inča)
	Masa: Približno 4 g (0,2 unce)
<b>Držač osigurača kopče</b>	Dimenzije (približne): 36 mm × 9 mm × 31 mm (1 7/16 inča × 3/8 inča × 1 1/4 inča) (š/v/d)
	Masa: Približno 3 g (0,1 unca)

Sadržaj pakovanja: Kanap za vezivanje (3), držač osigurača kopče (2), paket štampane dokumentacije  
Dizajn i specifikacije su podložni promenama bez najave.

**Български**

**Съобщение за потребителите в държави, прилагащи директивите на ЕС**  
Производител: Sony Corporation, 1-7-1 Konan Minato-ku Tokyo, 108-0075 Япония  
Съвместимост с продукти за ЕС Sony Deutschland GmbH, Hedelfinger Strasse 61, 70327 Stuttgart, Германия

**Включени елементи**

- 1 Каишка  
2 Щепсел за заключване на закопчалката

**Забележки**

- Премахнете напълно прах, вода или масло от повърхността, където ще бъде прикрепена каишката.
- Максималната лепяща сила се достига 24 часа след поставянето на каишката.
- Поставете щепсела за заключване на закопчалката в закопчалката, докато щракне.

**Поставяне на каишката (Вж. илюстрация A)**

**Поставяне на щепсела за заключване на закопчалката (Вж. илюстрация B)**

**Премахване на щепсела за заключване на закопчалката (Вж. илюстрация C)**

**Спецификации**

<b>Каишка</b>	Размери (прибл.): 36 mm × 8 mm (1 7/16 inča × 11/32 inča) (диаметър × височина)
	Дължина на каишката: Прибл. 30 cm (11 7/8 inča)
	Маса: Прибл. 4 g (0,2 унции)
<b>Щепсел за заключване на закопчалката</b>	Размери (прибл.): 36 mm × 9 mm × 31 mm (1 7/16 inča × 3/8 inča × 1 1/4 inča) (ш/в/д)
	Маса: Прибл. 3 g (0,1 унции)

Включени елементи: Каишка (3), Щепсел за заключване на закопчалката (2), Комплект отпечатана документация  
Дизайнът и спецификациите подлежат на промяна без предупреждение.

**Lietuvių**

**Pastaba klientams šalyse, kuriose taikomos ES direktyvos**  
Gamintojas: „Sony Corporation“, 1-7-1 Konan Minato-ku Tokyo, 108-0075 Japan  
Padalinys, atsakingas už gaminio atitiktį ES reikalavimams: „Sony Deutschland GmbH“, Hedelfinger Strasse 61, 70327 Stuttgart, Germany

**Prieddami elementai**

- 1 Pritvirtinimo laidas  
2 Sagties fiksatoriaus kištukas

**Pastabos**

- Pašalinkite visus nešvarumus, vandenį ir riebalus nuo paviršiaus, prie kurio bus tvirtinamas pritvirtinimo laidas.
- Pritvirtinimo pritvirtinimo laidą, maksimali sukibimo jėga pasiekama po 24 val.
- Kiškite sagties fiksatoriaus kištuką, kol užsikisuos.

**Pritvirtinimo laido tvirtinimas (žr. pav. A)**

**Sagties fiksatoriaus kištuko pritvirtinimas (žr. pav. B)**

**Sagties fiksatoriaus kištuko atjungimas (žr. pav. C)**

**Specifikacijos**

<b>Pritvirtinimo laidas</b>	Matmenys (apytiksl.): 36 mm × 8 mm (1 7/16 col. × 11/32 col.) (skersmuo × aukštis)
	Laido ilgis: apytiksl. 30 cm (11 7/8 col.)
	Svoris: apytiksl. 4 g (0,2 unc.)
<b>Sagties fiksatoriaus kištukas</b>	Matmenys (apytiksl.): 36 mm × 9 mm × 31 mm (1 7/16 col. × 3/8 col. × 1 1/4 col.) (pl. / aukš. / gyl.)
	Svoris: apytiksl. 3 g (0,1 unc.)

Priedami elementai: pritvirtinimo laidas (3), sagties fiksatoriaus kištukas (2), spausdintų dokumentų rinkinys  
Gamintojas pasilieka teisę iš anksto neperspėjęs keisti dizainą ir specifikacijas.

**Latviski**

**Piezīme klientiem valstīs, kuras piemēro ES direktīvas**  
Ražotājs: Sony Corporation, 1-7-1 Konan Minato-ku Tokyo, 108-0075, Japāna  
Informācija par atbilstību ES produktiem: Sony Deutschland GmbH, Hedelfinger Strasse 61, 70327 Stuttgart, Vācija

**Iekļautie priekšmeti**

- 1 Saītes aukliņa  
2 Skavas fiksatora kontaktdakša

**Piezīmes**

- Virsmu, kur gatavojaties piestiprināt saītes aukliņu, pilnībā notīriet no netīrumiem, ūdens un eļļas.
- Maksimālā saīpšanas efektivitāte tiek sasniegta 24 stundas pēc saītes aukliņas piestiprināšanas.
- Skavas fiksatora kontaktdakšu kārtīgi ievietojiet skavā, lai tā noklikšķ.

**Saītes aukliņas piestiprināšana (skatiet ilustrāciju A)**

**Skavas fiksatora kontaktdakšas pievienošana (skatiet ilustrāciju B)**

**Skavas fiksatora kontaktdakšas pievienošana (skatiet ilustrāciju C)**

**Specifikācijas**

<b>Saītes aukliņa</b>	Izmēri (aptuveni): 36 mm×8 mm (1 7/16 collas×11/32 collas) (diametrs×augstums)
	Aukliņas garums: Aptuveni 30 cm (11 7/8 collas)
	Masa: Aptuveni 4 g (0,2 unces)
<b>Skavas fiksatora kontaktdakša</b>	Izmēri (aptuveni): 36 mm×9 mm×31 mm (1 7/16 collas×3/8 collas×1 1/4 collas) (p/a/d)
	Masa: aptuveni 3 g (0,1 unce)

Iekļautie priekšmeti: saītes aukliņa (3), skavas fiksatora kontaktdakša (2), izdrukātas dokumentācijas komplekts  
Dizains un specifikācijas var mainīties bez brīdinājuma.

**Eesti**

**Märkus klientidele riikides, kus kehtivad EL-i direktiivid.**  
Tootja: Sony Corporation, 1-7-1 Konan Minato-ku Tokyo, 108-0075 Jaapan  
Toote vastavus EL-is: Sony Deutschland GmbH, Hedelfinger Strasse 61, 70327 Stuttgart, Germany

**Kaasatud üksused**

- 1 Nöör  
2 Klambri pistiklukk

**Märkused**

- Eemaldage täielikult tolm, niiskus ja rasv pinnalt, kuhu nööri kinnitate.
- Liimaine maksimaalne jõud saavutatakse 24 tundi pärast nööri kinnitamist.
- Lükake klambri pistiklukk tugevasti klambrisse, kuni kostub klõps.

**Nööri kinnitamine (vt joonist A)**

**Klambri pistikluku kinnitamine (vt joonist B)**

**Klambri pistikluku eemaldamine (vt joonist C)**

**Spetsifikatsioonid**

<b>Nöör</b>	Mõõtmed (ligikaudu) 36 mm × 8 mm (1 7/16 × 11/32 tolli) (läbimõõt × kõrgus)
	Nööri pikkus: Ligikaudu 30 cm (11 7/8 tolli)
	Kaal: Ligikaudu 4 g (0,2 untsi)
<b>Klambri pistiklukk</b>	Mõõtmed (ligikaudu) 36 mm × 9 mm × 31 mm (1 7/16 × 3/8 × 1 1/4 tolli) (l/k/s)
	Kaal: Ligikaudu 3 g (0,1 untsi)

Kaasatud üksused: nöör (3), klambri pistiklukk (2), trükitud dokumentatsioon  
Disaini ja tehnilisi andmeid võidakse ette teatamata muuta.

