

SONY®

4-427-110- 21(1)

FM/MW/LW CD плейър

Инструкции за експлоатация

BG

За да изключите екрана с демонстрацията (DEMO), вижте стр. 4.



CDX-GT474UM/CDX-GT472UM/CDX-GT470UM

FM/MW/LW CD плейър

Инсталиране/Свързване

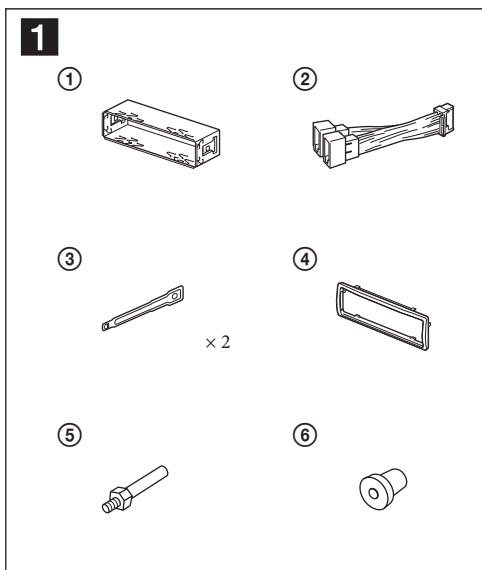
Предупреждения

- Това устройство е проектирано единствено за работа с отрицателно заземяване 12 V DC.
- Внимавайте да не прищипете кабелите под винтове или движещи се части (например под релсите на седалката).
- Преди да извършите свързването, изключете автомобила от контакт, за да избегнете късо съединение.
- Включете захранващия свързващ кабел ② към устройството и високоговорителите преди да го свържете към допълнителен захранващ конектор.
- **Свържете всички заземяващи кабели към една заземяваща точка.**
- За ваша безопасност се уверете, че сте изолирали всички свободни и несвързани кабели с изолирбанд.

Забележки за кабела на захранването (жълт)

- Когато свържете това устройство с друг стерео компонент, мощността на свързаната автомобилна верига трябва да е по-голяма от сумата на бушона на всеки компонент.
- Когато в автомобила няма вериги с достатъчно голяма мощност, свържете устройството директно към акумулатора.

Списък с части

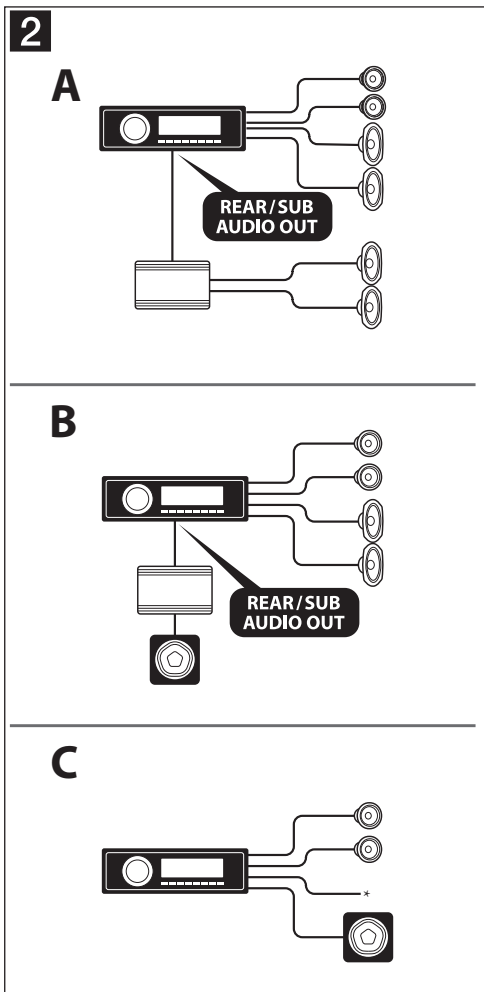


- Номерата в списъка отговарят на тези в инструкциите.
- Скобата ① и предпазния ремък ④ е прикрепена към устройството преди покупката. Преди да поставите устройството, използвайте ключовете за освобождаване ③, за да свалите скобата ① от устройството. За подробности вижте “Сваляне на скобата (4)” от другата страна на листа.
- **Запазете ключовете за освобождаване ③ за бъдеща употреба, защото ще ви бъдат необходими, ако свалите устройството от вашия автомобил.**

Внимание

Внимателно дръжте скобата ①, за да не нараните пръстите си.

Пример за връзка



Директна връзка със събуфер (2 - C)

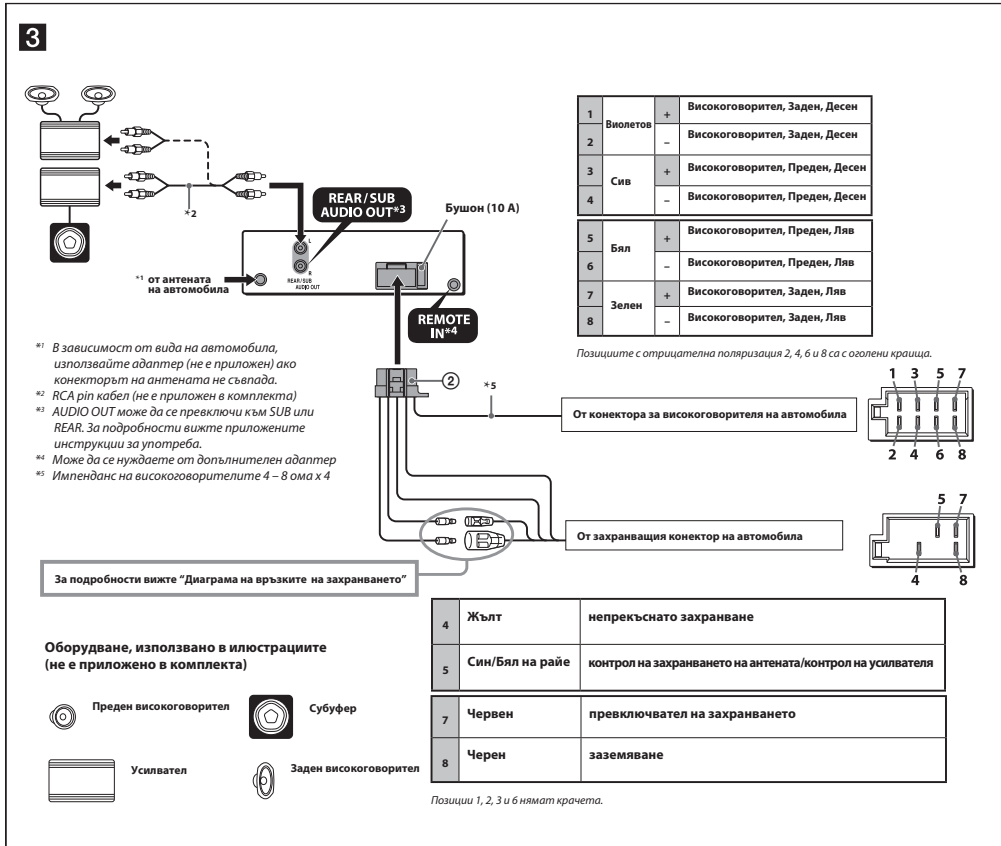
За подробности относно настройки за връзката, вижте приложените инструкции за употреба.

**Не свързвайте високоговорител при тази връзка.*

Забележки

- Уверете се, че сте свързали заземяващия кабел преди да свържете усилвателя.
- Алармата ще се чува, само ако използвате вградения усилвател.

Диаграма на връзките



Предупреждение

Ако имате антена без разпределителна кутия, свързването на това устройство с приложения свързващ захранващ кабел ② може да повреди антената.

Забележки относно контролните и захранващите кабели

- REM OUT насочване (синьо / бяло райе) доставя +12 V DC, когато включите уреда.
- Когато използвате допълнителен усилвател, свържете REM OUT кабел (син/бели райета) или допълнителния захранващ кабел (червен) към AMP REMOTE IN.
- Когато вашият автомобил има вградена FM/MW/LW антена в задното/ страничното стъкло, свържете контролния проводник на антената

(синьо/бяло) или входящия захранващ проводник на аксесоара (червен) към захранващия терминал на съществуващия усилвател за антената. За подробности се консултирайте с вашия доставчик.

- Не можете да използвате антена без разпределителна кутия заедно с това устройство.

Връзка за запазване на паметта

Когато входният жълт захранващ проводник бъде свързан към веригата, отговаряща за паметта, винаги ще се подава захранване, дори когато автомобилът не е на контакт.

Забележки за връзките на високоговорителите

- Преди да свържете високоговорителите, изключете устройството.

- Използвайте високоговорители с импеданс от 4 до 8 ома и с подходящо захранване, за да предотвратите повредата им.
- Не свързвайте терминалите на високоговорителите към шасито на автомобила и не свързвайте терминалите на десните високоговорители с тези на левите високоговорители.
- Не свързвайте заземяващия проводник на това устройство към отрицателния (-) терминал на високоговорителя.
- Не се опитвайте да свържете високоговорителите паралелно.
- Свързвайте само пасивни високоговорители. Свързването на активни високоговорители (с вграден усилвател) към терминалите на високоговорителя може да повреди устройството.
- За да предотвратите повреда и ако устройството използва един и същ отрицателен (-) проводник за левия и десния високоговорители, не използвайте проводници от инсталираните в автомобила ви вградени високоговорители.
- Не свързвайте проводниците за високоговорителите на устройството един с друг.

Забележка за свързването

Ако високоговорителят и усилвателят не са свързани правилно, на дисплея се извежда съобщение "Failure". В този случай се уверете, че високоговорителят и усилвателят са свързани правилно.

Предпазни мерки

- Внимателно изберете местоположението за инсталация, така че устройството да не пречи на нормалното ви шофиране.
- Избягвайте инсталирането на устройството на места, които са обект на прах, мръсотия, прекалени вибрации или висока температура, като например на пряка слънчева светлина или близо до отворите на климатика.
- Използвайте само приложения хардуер за инсталиране, за да извършвате безопасна и сигурна инсталация.

Настройка на ъгъла при инсталация

Задайте ъгъл, по-малък от 45 градуса.

Сваляне на предпазния ремък и скобата

Преди да инсталирате устройството, свалете предпазния ремък ④ и скобата ① от него.

1 Отстранете предпазния ремък ④.

Притиснете двата края на предпазния ремък ④ и след това издърпайте.

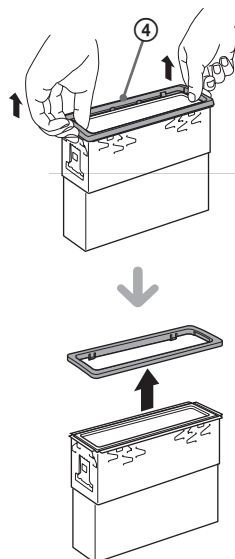
2 Отстраняване на скобата.

① Поставете освобождаващите ключове ③ между устройството и скобата ①, докато щракнат.

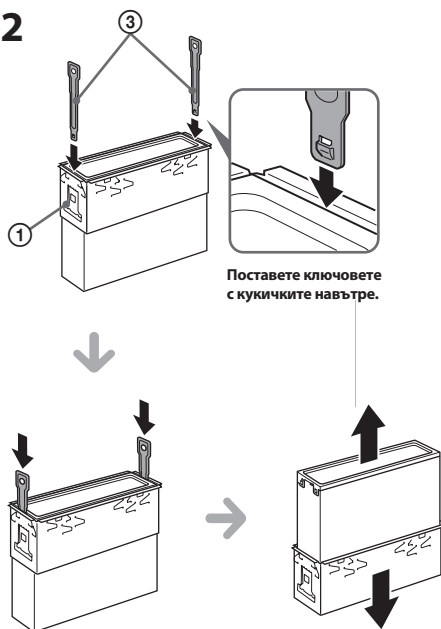
② Издърпайте скобата ①, след това издърпайте и устройството, за да ги отделите.

4

1

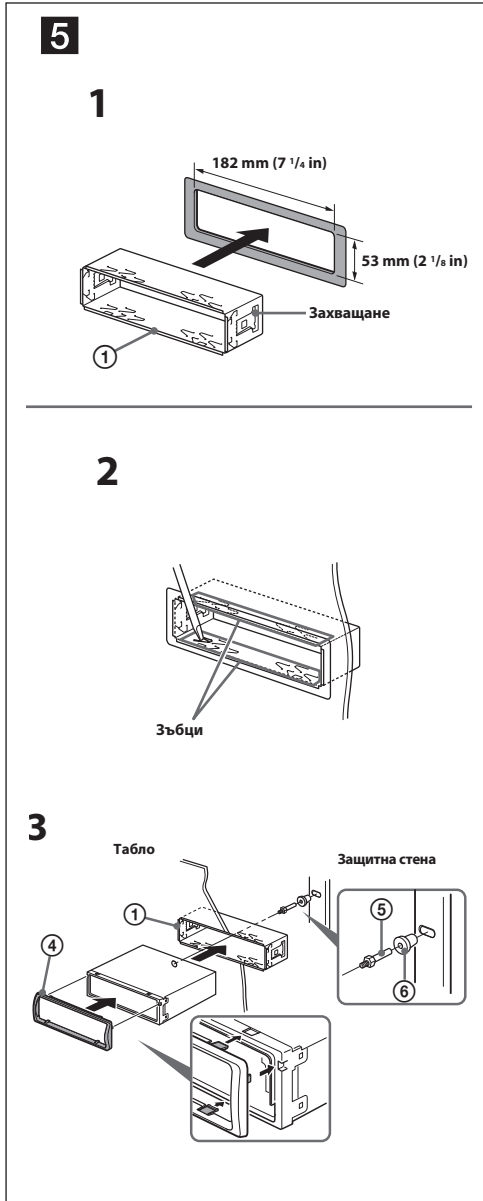


2



Пример за инсталация

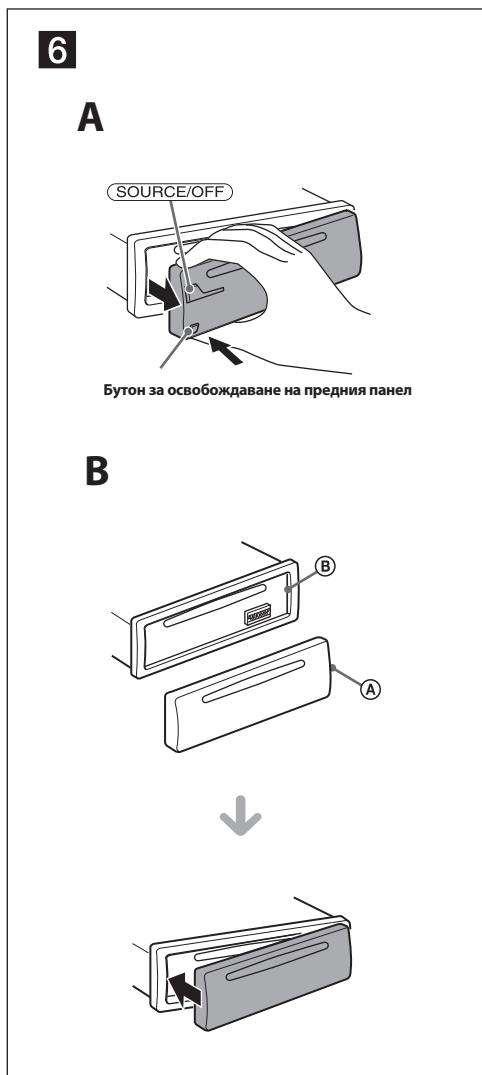
Инсталация на таблото



Забележки

- Преди да инсталирате, уверете се, че захватите от двете страни на скобата са огънати навътре 2 мм. Ако захватите са прави или огънати навън, устройството няма да бъде инсталирано стабилно и може да изпадне (5 - 1).
- Завийте зъбците навън, за да извършите по-здрав захват, ако това се налага (5 - 2)
- Уверете се, че 4-те захвата на защитния обръч ④ са правилно поставени в гнездата на устройството (5 - 3).

Как да свалите и поставите предния панел



Преди да инсталирате устройството, свалете предния панел

6 - A За да свалите

Преди да свалите предния панел, уверете се, че сте натиснали **(SOURCE/OFF)**.

Натиснете бутона за освобождаване на предния панел, след това го издърпайте към вас.

6 - B За да поставите

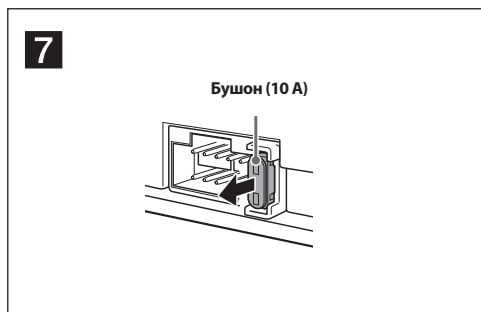
Поставете частта **(A)** на предния панел към частта **(B)** на устройството, както е показано на илюстрацията, след това леко натиснете лявата страна навътре.

Предупреждение, ако вашият автомобил няма АСС позиция.

Уверете се, че сте задали функцията за автоматично изключване. За подробности вижте приложеното ръководство за експлоатация.

Устройството ще се изключи автоматично в предварително зададено време, което ще предотврати изразходване на акумулатора. Ако не зададете функцията за автоматично изключване, се уверете, че всеки път, когато изключвате автомобила от контакт, натискате и задържате **(SOURCE/OFF)**, докато дисплеят изчезне.

Смяна на предпазителя

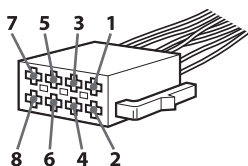


Когато сменяте предпазителя, уверете се, че използвате предпазител, който отговаря на ампеража, указан на оригиналния предпазител. Ако предпазителят изгори, проверете връзките на захранването и го сменете. Ако предпазителят отново изгори след като сте го сменили, възможно е да се е получила повреда във вътрешността на устройството. В този случай се консултирайте с най-близкия сервиз на Sony.

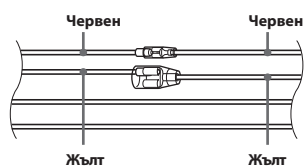
Диаграма на връзките на захранването

8

Допълнителен захранващ конектор

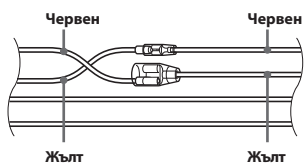


1



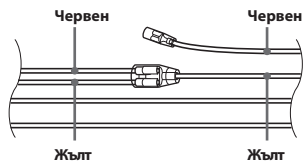
4	Yellow	continuous power supply
7	Red	switched power supply

2



4	Жълт	превключвател на захранването
7	Червен	продължително захранване

3



автомобил без позиция ACC

Допълнителните захранващи конектори се различават в зависимост от автомобила. Проверете схемата за допълнителните захранващи конектори на вашия автомобил, за да се уверите, че връзките ще бъдат извършени правилно. Съществуват три основни типа (показани на илюстрацията вляво). Възможно е да се наложи да смените позициите на червения и жълтия проводници в захранващия блок на стерео системата на автомобила.

След като извършите връзките и поставите захранващите проводници на правилните места, свържете устройството към захранващия блок на автомобила. Ако имате въпроси или проблеми относно свързването на вашето устройство, които не са обяснени в това ръководство, моля, свържете се с доставчика на вашия автомобил.

Уверете се, че сте инсталирали стабилно в таблото на автомобила.

Относно инсталацията и свързването вижте приложените инструкции за инсталация/свързване на стр. I-VIII.

Забележка за потребители в страните, които попадат под изискванията на директивите на Европейския съюз

Производителят на този продукт е Sony Corporation, 1-7-1 Konan, Minato-ku, Токио, Япония.

Оторизираният представител за EMC е Sony Германия, GmbH, Hedelfinger Strasse 61, 70327 Штутгарт, Германия. За сервиз и проблеми с гаранцията, обръщайте се към адресите, които са ви дадени в отделните сервизни книжни и гаранционни карти.

Свойства на лазерния диод

- Продължителност на емисиите: непрекъснати
- Лазерно извещдане: по-малко от 53,3 μ W (Това извещдане е стойността измерена при разстояние от 200 mm от повърхността на лещата на Optical Pick-Block при 7 mm диафрагма).

ZAPPIN и Quick-BrowZer са търговски марки на Sony Corporation.

Windows Media е търговска марка или регистрирана търговска марка на Microsoft Corporation в Съединените Щати и/или други страни.

Този продукт е защитен от някои авторски права върху интелектуалната собственост на Microsoft Corporation. Използването или разпространението на тези технологии извън този продукт и без лиценз от Microsoft е забранена.

MPEG Layer-3 технологията за аудио кодиране и патентите са лицензирани от Fraunhofer US и Thomson.

Android е търговска марка на Google Inc. Използването на търговската марка е обект на разрешение от страна на Google.

Предупреждение, ако запалването на вашия автомобил няма АСС позиция.

Уверете се, че сте включили функцията за автоматично изключване (стр. 14).

Устройството автоматично ще се изключи напълно в зададеното време след като бъде изключено, което ще предотврати изразходването на акумулатора.

Ако не зададете функцията за автоматично изключване, всеки път, когато изключвате автомобила от контакт, трябва да натискате и задържате (**SOURCE/OFF**) на устройството, докато дисплей изчезне.

Съдържание

Подготовка за експлоатация	4
Отмяна на DEMO режима	4
Сверяване на часовника	4
Сваляне на предния панел	4
Местоположение на бутоните и основни операции.....	5
Основно тяло.....	5
Радио	6
Запазване и приемане на станции	6
RDS	7
CD	9
Възпроизвеждане на диск	9
USB устройства.....	9
Възпроизвеждане на USB устройства.....	9
Търсене и възпроизвеждане на песен.....	10
Възпроизвеждане на записи в различни режими.....	10
Търсене на песен по име - Quick-BrowZer™	11
Търсене на запис като слушате част от него – ZAPPINTM	11
Звукови настройки и меню с настройки	12
Насладете се на усъвършенствани звукови функции – Advanced Sound Engine	12
Настройка на опциите в менюто	14
Използване на допълнително оборудване.....	17
Допълнително аудио оборудване.....	17
Допълнителна информация	17
Предпазни мерки	17
Поддръжка.....	18
Спецификации.....	19
Отстраняване на проблеми	19

Подготовка за експлоатация

Отмяна на DEMO режима

Можете да отмените дисплея с демонстрация, който се извежда, докато изключвате.

- 1 Натиснете **(MENU)** и завъртете контролния диск, докато се появи "DISPLAY", после натиснете.
- 2 Натиснете диска за избор неколkokратно, докато се появи "DEMO" и натиснете.
- 3 Завъртете диска за избор, за да изберете "DEMO -OFF" и натиснете.
Настройката е завършена.
- 4 Натиснете бутон **↵ (BACK)** двукратно.
Дисплеят се връща в режим на нормално възпроизвеждане/ приемане.

Свервяване на часовника

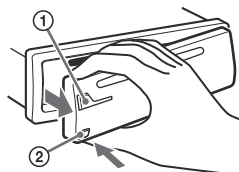
Часовникът използва 24-часова цифрова индикация.

- 1 Натиснете **(MENU)** и завъртете контролния диск, докато се появи "GENERAL", после натиснете.
 - 2 Завъртете диска за избор неколkokратно, докато се изведе "CLOCK-AD" и натиснете.
Индикацията за часа примигва.
 - 3 Завъртете диска за избор, за да настроите часа и минутата.
За да преместите цифровата индикация, натиснете **(SEEK) +/-**.
 - 4 След като зададете минутата, натиснете бутон **(MENU)**.
Настройките са завършени и часовникът стартира.
- За да изведете часовника, натиснете **(DSPL)**.

Сваляне на предния панел

Можете да свалите предния панел на устройството, за да предпазите устройството от кражба.

- 1 Натиснете и задържете **(SOURCE/OFF)** ①.
Устройството се изключва.
- 2 Натиснете бутона за освобождаване на предния панел ②, след това освободете панела като го издърпате към себе си.



Предупредителна аларма

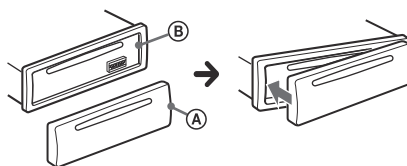
Когато загасите автомобила без да сте извадили предния панел, предупредителната аларма издава звукови сигнали в продължение на няколко секунди. Алармата ще се чува, само ако използвате вградения усилвател.

Забележка

Не излагайте предния панел на горещина/ високи температури или на влага. Избягвайте поставянето на предния панел върху предното или задното табло в автомобил, паркиран на пряка слънчева светлина.

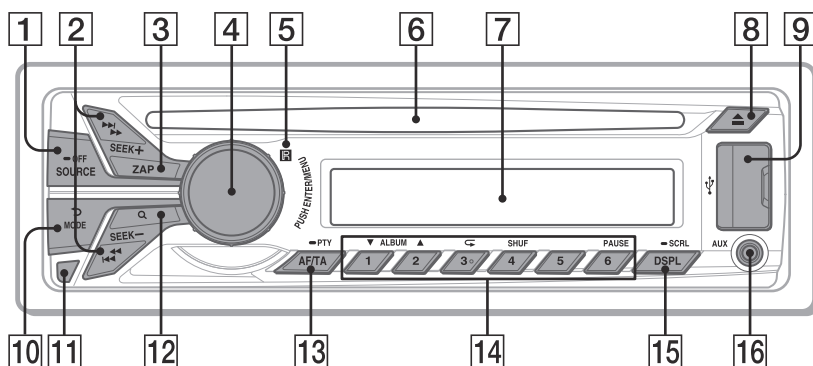
Прикрепване на предния панел

Поставете частта **(A)** на предния панел към частта **(B)** на устройството; след това леко натиснете лявата страна навътре докато чуete изщракване.



Местоположение на бутоните и основни операции

Основно тяло



В тази част са описани инструкциите и местоположенията на бутоните, както и основни операции.

1 Бутон SOURCE/ OFF

Натиснете за включване на захранването; за избор на източника (Радио/CD/USB/AUX).

Натиснете неколккратно за смяна на източника.

Натиснете в продължение на секунда, за да изключите захранването.

Натиснете за повече от две секунди, за да изключите захранването и дисплеят да изчезне.

2 Бутони SEEK +/-

Радио:

За да настроите станции автоматично (натиснете); намерите станция ръчно (натиснете и задръжете);

CD/USB:

За да пропуснете записи (натиснете); за да пропуснете няколко записа (натиснете, след това натиснете отново след около секунда и задръжете); върнете назад/напред запис (натиснете и задръжете)

3 Бутон ZAP стр. 11

За да влезете в режим ZAPPIN™.

4 Контролен диск /ENTER /MENU стр. 14

Завъртете, за да регулирате нивото на звука. Натиснете, за да влезете в режим настройки.

5 Реceptor за картово устройство за дистанционно управление.

6 Отделение за диска

За да заредите диск (страната с надписи сочи нагоре); възпроизвеждането започва.

7 Прозорец на дисплея

8 Бутон ▲ (изваждане)

За да извадите диска.

9 USB конектор стр. 9

10 Бутон ↶ (BACK)/MODE стр. 6

Натиснете, за да се върнете към предходния дисплей/изберете радиочестота (FM/MW/LW).

11 Бутон (освобождаване на предния панел) стр. 4

12 Бутон Q (BROWSE) стр. 11

За да влезете в режим Quick-BrowZer (CD/USB).

13 Бутон AF (Алтернативни честоти)/TA (Съобщения за трафик)/PTY (програмен тип) стр. 7

За да зададете AF и TA (натиснете); за да изберетеPTY (натиснете и задръжете) в RDS.

14 Бутони с цифри

Радио:

За да излъчите приети станции (натиснете); за да запазите получени станции (натиснете и задръжете).

CD/USB:

① / ②: **ALBUM ▼/▲** (по време на възпроизвеждане на MP3/WMA/AAC)

За да прескочите албуми (натиснете); за продължително прескачане на албуми (натиснете и задръжете).

③ **(↺)Repeat*** стр. 10

④: **SHUF** стр. 10

⑥: **PAUSE**

За да поставите възпроизвеждането на пауза. За да отмените паузата, натиснете бутона отново.

15 Бутон DSPL (дисплей)/SCRL (прелистване) стр. 7, 9, 10

За да промените опции на дисплея (натиснете); за да прелистите изведена опция (натиснете и задръжете).

16 AUX входен жак стр. 17

*Този бутон има чувствителна точка.

Радио

Запазване и приемане на станции

Внимание

Ако настройвате радио станции докато шофирате, използвайте функцията Best Tuning Memory (BTM), за да предотвратите произшествия.

Автоматично запазване на станции - BTM

1 Неколкократно натиснете **(SOURCE/OFF)**, докато се изведе индикация "TUNER".

За да смените обхвата, натиснете **(MODE)**.

Можете да изберете измежду FM1, FM2, FM3, MW или LW.

2 Натиснете **(MENU)**, завъртете контролния диск, докато се появи индикация "GENERAL" и натиснете.

3 Завъртете контролния диск, докато се изведе индикация "BTM" и натиснете.

Устройството запазва станциите като ги подрежда по честота върху бутоните с цифри.

Ръчно запазване на станции

1 Докато приемате станция, която желаете да запазите, натиснете и задръжете бутон с цифра (① до ⑥), докато се изведе индикация "MEM".

Приемане на запазени станции

1 Изберете честотен обхват, след това натиснете бутон с цифра (от ① до ⑥).

Автоматична настройка

1 Изберете обхват, след това натиснете (SEEK) -/+ , за да потърсите станция.

Сканирането автоматично спира, когато устройството получи сигнал от радио станция. Повторете тази операция, докато желаната станция бъде настроена.

Съвет

Ако знаете честотата на радио станцията, която желаете да слушате, натиснете и задръжте (SEEK) -/+ , за да откриете приблизителната честота. След това неколкократно натиснете (SEEK) -/+ , за да настроите желаната честота (ръчна настройка).

RDS

FM станциите, които използват системата за радио данни (RDS), изпращат цифрова информация заедно с обикновения програмен сигнал.

Забележки

- В зависимост от страната/региона, не всички RDS функции може да са налични.
- RDS няма да работи, ако силата на сигнала е твърде слаба, или ако станцията, която сте настроили, не предава RDS данни.

За да промените опциите в дисплея

Натиснете (DSPL).

Настройка на AF (Алтернативни честоти) и TA (Съобщения за трафик)

AF избира и пренастройва станцията с най-силен сигнал в мрежата, TA предлага прием на текуща информация/ програма за трафика (TP).

1 Неколкократно натиснете (AF/TA), докато се изведе желаната настройка.

Изберете	За да
AF-ON	активирате AF и изключите TA.
TA-ON	активирате TA и изключите AF.
AF/TA-ON	активирате AF и TA.
AF/TA-OFF	изключите AF и TA.

Запазване на RDS станции с AF и TA настройка

Можете предварително да настроите станции заедно с AF/TA настройка. Ако използвате BTM функцията, само RDS станциите се запазват със същата настройка за AF/TA. Ако настройвате ръчно, можете да настроите RDS станции и станции без RDS с AF/TA настройка за всяка от станциите.

1 Задайте AF/TA, след това запазете станцията с BTM или ръчно.

Приемане на спешни съобщения

Ако сте включили функциите AF и TA, спешните съобщения автоматично ще прекъснат възпроизвеждането от избрания източник.

Съвет

Ако регулирате нивото на силата на звука за съобщения за трафик, нивото се запазва в паметта за следващи съобщения за трафик, независимо каква е силата на звука в момента.

Оставане с една регионална програма – Regional

Когато функцията AF е включена: настройките по подразбиране на устройството ограничават приемането в рамките на определена област, така че няма да се получи нежелано превключване на друга регионална станция с по-силна честота.

Ако напуснете района на приемане на тази регионална програма, задайте “Regional off” в настройките по време на FM приемане (стр. 15).

Забележка

Тази функция не работи във Великобритания и други райони.

Избор на РТУ (Програмни видове)

Използвайте РТУ, за да изведете или потърсите желан програмен тип.

1 Натиснете и задръжте (AF/TA)/(РТУ) по време на FM приемане.

Ако станцията предава РТУ данни, се извежда настоящият програмен вид.

2 Завъртете контролния диск, докато се изведе желаният програмен вид и след това натиснете.

Устройството започва да търси станции, които предават избрания програмен вид.

Програмни видове

News (Новини), **Current Affairs** (Събития), **Information** (Информация), **Sport** (Спорт), **Education** (Образование), **Drama** (Драма), **Cultures** (Култура), **Science** (Наука), **Varied Speech** (Разни), **Pop Music** (Популярна музика), **Rock Music** (Рок музика), **Easy Listening** (Лека музика), **Light Classics M** (Лека класическа музика), **Serious Classics** (Класическа музика), **Other Music** (Друг музикален вид), **Weather & Metr** (Време), **Finance** (Финанси), **Children's Progs** (Програми за деца), **Social Affairs** (Социални въпроси), **Religion** (Религия), **Phone In** (Телефонно шоу), **Travel & Touring** (Пътувания), **Leisure & Hobby** (Свободно време), **Jazz Music** (Джаз музика), **Country Music** (Кънтри музика), **Nation Music** (Национална музика), **Oldies Music** (Ретро музика), **Folk Music** (Фолк музика), **Documentary** (Документални)

Забележка

Може да получите различна радио програма от тази, която сте избрали.

Настройка на СТ (Време на часовника)

СТ данните от RDS трансмисията настройват часовника.

1 Задайте "СТ-ON" в настройките (стр. 15).

Забележка

Възможно е функцията СТ да не работи, дори ако приемате RDS станции.

CD

Възпроизвеждане на диск

Това устройство може да възпроизвежда CD-DA (съдържащ също CD TEXT) и CD-R/CD-RW (MP3/WMA файлове (стр. 18)).

1 Поставете диска (с етикета нагоре).

Възпроизвеждането започва автоматично.

За да извадите диска, натиснете ▲.

Забележка

- При изваждане / поставяне на диска, задръжте отстранените USB устройства, да избегнете увреждане на диска.
- Съответният кодек е MP3 (mp3), WMA (.wma) и AAC (m4a).

Смяна в опциите на дисплея

Натиснете (DSPL).

Изведените опции може да се различават в зависимост от вида на диска, формата на запис и настройките.

USB устройства

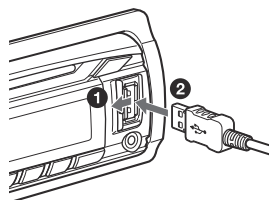
- Можете да използвате MSC (Mass Storage Class)-вид USB устройства съвместими с USB-стандарта.
- Препоръчваме подсигуриването на данните в USB устройството.
- Можете да използвате MSC (Mass Storage Class)-вид телефон с операционна система Android съвместим с USB-стандарта. В зависимост от телефона с операционна система Android, може да се изисква настройка на USB режима в положение MSC.

Забележки

- Свържете USB устройството след като стартирате двигателя. В зависимост от USB устройството, възможно е да се получи повреда, ако сте свързали преди да стартирате двигателя.
- Съответният кодек е MP3 (mp3), WMA (.wma), AAC (m4a) и AAC (.mp4).
- За подробности относно съвместимостта с вашето USB устройство, посетете интернет страницата за поддръжка указана на задната корица.

Възпроизвеждане на USB устройства

1. Отворете USB капачето и свържете USB устройството към USB конектора.



Възпроизвеждането започва.

Ако USB устройството вече е свързано, за да започнете възпроизвеждане, неколнократно натиснете (SOURCE/OFF), докато се изведе индикация "USB".

Натиснете (SOURCE/OFF) за около секунда, за да спрете възпроизвеждането.

За да отстраните USB устройството, спрете възпроизвеждането на USB устройството и след това го изключете.

Забележки

- Не използвайте големи и тежки USB устройства, които могат да паднат вследствие на вибрациите или да причинят слаба връзка.
- Не отстранявайте предния панел по време на възпроизвеждане на USB устройство, в противен случай данните могат да бъдат повредени.

Промяна на опциите на дисплей

Натиснете **(DSPL)**.

Изведените опции се различават в зависимост от USB устройството, записания формат и настройките.

Забележки

- Максималният брой записи е 10,000.
- В зависимост от количеството записани данни, възможно е възпроизвеждането да се забави.
- Когато възпроизвеждате MP3/WMA/AAC файл с VBR (варираща честота) или превъртате бързо напред/ назад, възможно е възпроизведеното време да не се изведе правилно.
- Възпроизвеждането на следните MP3/WMA/AAC файлове не се поддържа.
 - файлове без загуба на качеството
 - файлове със защита от презаписване
 - DRM (Digital Rights Management) файлове
 - мултиканални аудио файлове

Търсене и възпроизвеждане на записи

Възпроизвеждане на записи в различни режими

Можете да слушате записи повторително (повторно възпроизвеждане) или в случаен ред (разбъркано възпроизвеждане).

- 1 По време на възпроизвеждане, натиснете **(3)** (↶) или **(4)** (SHUF) неколкократно, докато се появи желания режим.**

Повторно възпроизвеждане

Изберете	За да възпроизведете
(↶) TRACK	запис неколкократно.
(↶) ALBUM	албум неколкократно.
(↶) OFF	записи в нормален ред (Normal play)

Разбъркано възпроизвеждане

Изберете	За да възпроизведете
SHUF ALBUM	албум в случаен ред.
SHUF DISC*¹	диск в случаен ред
SHUF DEVICE*²	устройство в случаен ред
SHUF OFF	записи в нормален ред (Normal play)

* 1 само за CD диск

* 2 само за USB

Търсене на запис по име – Quick-BrowZer

Можете лесно да търсите песни на CD или USB устройство по категория.

1 Натиснете Q (BROWSE)*.

Устройството влиза в режим Quick-BrowZer и се извежда списъкът с категориите, които можете да търсите.

Когато се появи списъкът с категориите, натиснете ↵ (BACK) неколкократно, докато се появи желаната категория за търсене.

*По време на USB възпроизвеждане, натиснете Q (BROWSE) за повече от 2 секунди, за да се върнете директно в началото на списъка с категориите.

2 Завъртете контролния диск, за да изберете желана категория за търсене, след това натиснете, за да потвърдите избора си.

3 Повторете стъпка 2, докато изберете желания запис.

Възпроизвеждането започва.

За да излезете от режим Quick-BrowZer, натиснете Q (BROWSE).

Забележки

Когато влизате в режим Quick-BrowZer, настройката за повторно/разбъркано възпроизвеждане се отменя.

Търсене чрез пропускане на опции – Режим на прескачане

Когато в категорията има много опции, можете да потърсите желаната опция по-бързо.

1 Натиснете (SEEK) + в режим Quick-BrowZer.

Извежда се наименованието на опцията.

2 Завъртете контролния диск, за да изберете желаната опция или близка до нея.

Опциите прескачат на всеки 10% от общия брой опции.

3 Натиснете бутон (MENU) (ENTER).

Дисплеят се връща в режим Quick-BrowZer и избраната опция се извежда.

4 Завъртете контролния диск, за да изберете желаната опция; натиснете диска за избор.

Възпроизвеждането започва, ако избраната опция е песен.

За да отмените режима на прескачане

Натиснете ↵ (BACK) или (SEEK) –.

Търсене на запис като слушате част от него – ZAPPIN™

Докато възпроизвеждате кратки части от записите на CD или USB устройство в последователност, можете да търсите записа, който желаете да слушате.

Режимът ZAPPIN е подходящ за търсене на запис в режими на разбъркано или повторно възпроизвеждане.

1 Натиснете (ZAP) по време на възпроизвеждане

Възпроизвеждането започва от част от следващия запис. Можете да изберете време на възпроизвеждане (стр. 15)

Запис



(ZAP) натиснат Част от всеки запис, която се възпроизвежда в ZAPPIN режим.

2 Натиснете бутон за избор (MENU) или (ZAP) (ZAP), когато се възпроизвежда запис, който желаете да слушате.

Записът, който сте избрали, се връща в режим на нормално възпроизвеждане от началото.

Натискането на бутон ↵ (BACK) също ще доведе до възпроизвеждане на избрания запис.

Съвети

- Натиснете (SEEK) +/- в режим ZAPPIN, за да прескочите запис.
- Натиснете (1)/(2) (ALBUM ▼/▲) в режим ZAPPIN, за да прескочите албум.

Звукови настройки и меню за настройка

Насладете се на усъвършенствани звукови функции – Advanced Sound Engine

Advanced Sound Engine, новата звукова разработка на Sony, създава идеално звуково поле в купето на автомобила ви с цифрова обработка на сигнала.

Избор на качество на звука – EQ7 Preset

Можете да изберете крива на еквалайзера измежду 7 криви (“XPLOD”, “VOCAL”, “EDGE”, “CRUISE”, “SPACE”, “GRAVITY”, “CUSTOM” или “OFF”).

- 1 По време на прием/възпроизвеждане натиснете (MENU), завъртете контролния диск, докато се появи индикация “SOUND” и след това натиснете.**
- 2 Завъртете контролния диск, докато се появи “EQ7 Preset” и натиснете.**
- 3 Завъртете контролния диск, за да регулирате желаната крива на еквалайзера и натиснете.**
- 4 Натиснете ↵ (BACK), за да се върнете към предишен дисплей.**
За да отмените кривата на еквалайзера, изберете “OFF” в стъпка 3

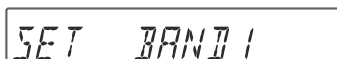
Съвет

Настройката на кривата на еквалайзера може да бъде запазена за всеки източник.

Настройване кривата на еквалайзера според личните ви предпочитания – настройка на EQ7

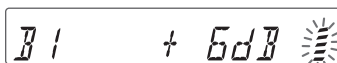
Опцията “CUSTOM” на EQ7 ви позволява да правите ваши собствени настройки на еквалайзера.

- 1 Изберете източник, след това натиснете (MENU), завъртете контролния диск, докато се появи индикация “SOUND” и след това натиснете.**
- 2 Завъртете контролния диск, докато се появи “EQ7 SETTING” и натиснете.**
- 3 Завъртете контролния диск, докато се появи „BASE” и натиснете.**
Можете да изберете крива на еквалайзера като основа за по-нататъшно персонализиране.
- 4 Завъртете контролния диск, за да изберете желаната крива на еквалайзера и натиснете.**
- 5 Настройка на крива на еквалайзера.**
 - 1 Завъртете контролния диск, за да изберете честотен обхват и натиснете.**



BAND1: 63 Hz
BAND2: 160 Hz
BAND3: 400 Hz
BAND4: 1 kHz
BAND5: 2.5 kHz
BAND6: 6.3 kHz
BAND7: 16.0 kHz

- 2 Завъртете контролния диск, за да регулирате нивото на звука и натиснете.**
Нивото на звука се регулира в 1dB интервали, от -6dB до +6dB.



Повторете стъпки 1 и 2, за да регулирате други честотни обхвати.

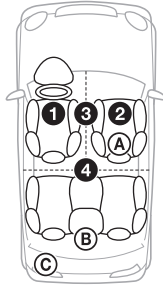
- 6 Натиснете ↵ (BACK) два пъти, за да се върнете към предишен дисплей.**
Кривата на еквалайзера се запазва в “CUSTOM”.

Оптимизиране на звука чрез Time Alignment – Позиция на слушане

Устройството може да променя локализацията на звука чрез отлагане извеждането на звука извеждан от всеки високоговорител, за да отговаря на вашата позиция и да имитира максимално добре естествено звуково поле с усещането, че сте в центъра на звука, независимо в коя част на автомобила сте седнали.

Опциите за “POSITION” са уточнени по-долу.

- “FRONT L” (1): Отпред вляво
“FRONT R” (2): Отпред
вдясно
“FRONT” (3): Отпред в
центъра
“ALL” (4): В центъра на
автомобила
“OFF”: Няма указана позиция



Можете да настроите и приблизителна позиция на събуфера от настоящата си позиция на слушане ако:

- аудио извещането е в положение “SUB-OUT” (стр. 15).
- позицията за слушане е различна от “OFF”.

Опциите за настройка на “SET SW POS” са указани по-долу.

- “NEAR” (A): близо
“NORMAL” (B): нормално
“FAR” (C): далече

- 1 По време на прием/възпроизвеждане натиснете бутон (MENU), завъртете контролния диск, докато се появи индикация “SOUND” и натиснете.
- 2 Завъртете контролния диск, докато се появи “POSITION” и натиснете.
- 3 Завъртете контролния диск, докато се появи “SET F/R POS” и след това натиснете.
- 4 Завъртете контролния диск, за да изберете между “FRONT R”, “FRONT L”, “FRONT” или “ALL” и натиснете.
- 5 Завъртете контролния диск, докато се появи “SET SW POSITION” и натиснете.
- 6 Завъртете контролния диск, за да изберете между “NEAR”, “NORMAL” или “FAR” и натиснете.
- 7 Натиснете ↩ (BACK), за да се върнете към предишен дисплей.

За да отмените позицията на слушане, изберете “OFF” в стъпка 4.

Регулиране на позицията на слушане

Можете да регулирате настройките на позицията за слушане.

- 1 По време на прием/възпроизвеждане натиснете (MENU), завъртете контролния диск, докато се появи индикация „SOUND” и след това натиснете .
- 2 Завъртете контролния диск, докато се появи “POSITION” и натиснете.
- 3 Завъртете контролния диск, докато се появи “ADJ POSITION” и натиснете.
- 4 Завъртете контролния диск, за да регулирате позицията на слушане и след това натиснете.
Обхват на регулиране: “+3” – “CENTER” – “-3.”
- 5 Натиснете ↩ (BACK), за да се върнете към предишен дисплей.

DM+ Advanced

DM+ Advanced повишава качеството на цифрово компресирания звук като възстановява високите честоти изгубени в процеса на компресия.

- 1 По време на прием/възпроизвеждане натиснете (MENU), завъртете контролния диск, докато се появи индикация „SOUND” и след това натиснете .
- 2 Завъртете контролния диск, докато се появи “DM+” и натиснете.
- 3 Завъртете контролния диск, за да изберете “ON” и натиснете.
- 4 Натиснете ↩ (BACK) два пъти.

Съвет

Настройка DM+ може да бъде запаметена за всеки източник.

Използване на задните високоговорители като събуфер – Rear Bass Enhancer

Rear Bass Enhancer увеличава басовия звук като прилага настройки за нисък филтър (стр. 15) към задните високоговорители. Тази функция позволява на задните високоговорители да работят като събуфер ако няма свързан такъв.

- 1 По време на прием/възпроизвеждане натиснете (MENU), завъртете контролния диск, докато се появи индикация „SOUND” и след това натиснете.
- 2 Завъртете контролния диск, докато се появи индикация „RB ENH” и след това натиснете.
- 3 Завъртете контролния диск, докато се появи индикация „RBE MODE” и след това натиснете.
- 4 Завъртете диска за избор, за да изберете между “1”, “2” или “3” и натиснете.
- 5 Натиснете ↩ (BACK), за да се върнете към предишен дисплей.

Използване на събуфер без усилвател – Subwoofer Direct Connection

Можете да използвате субуфер без усилвател, когато е свързан към задния високоговорител посредством кабел.

Забележка

Уверете се, че свързвате събуфер с напрежение 4 - 8 ома към който и да е от задните високоговорители. Не свързвайте високоговорителя към другия кабел на задния високоговорител.

- 1 По време на прием / възпроизвеждане, натиснете (MENU), завъртете контролния диск, докато се появи индикация “SOUND”, след това натиснете.
- 2 Завъртете контролния диск, докато се появи индикация “SW DIREC”, след това натиснете.
- 3 Завъртете контролния диск, докато се появи индикация “SW MODE”, след това натиснете.

- 4 Завъртете контролния диск, за да изберете “1”, “2” или “3”, след това го натиснете.

- 5 Натиснете ↩ (BACK), за да се върнете към предходния дисплей.

За подробности относно настройките за фаза, позиция, нискочестотен филтър, както и филтър на субуфера с нисък откос, вижте стр. 15.

Настройка на опциите в менюто за настройки

- 1 Натиснете (MENU), завъртете контролния диск, докато се появи желаната категория, след това натиснете.
- 2 Завъртете контролния диск, докато се изведе желаната опция в менюто и натиснете.
- 3 Завъртете контролния диск, за да изберете настройка и натиснете.*
4. Натиснете ↩ (BACK), за да се върнете към предходния дисплей.

*За опции CLOCK-ADJ и BTM, стъпка 4 не е наложителна.

Следните опции могат да бъдат избрани в зависимост от източника и настройката:

ОБЩИ:

CLOCK-ADJ (Настройка на часовника) (стр. 4)

CAUT ALM (Аларма за внимание)*¹

Активира аларма за привличане на вниманието: “ON”, “OFF” (стр. 4)

БЕЕР

Включете кратък звуков сигнал: “ON”, “OFF”

AUTO OFF (Автоматично изключване)

За да изключите автоматично след желан период от време, когато устройството бъде изключено: “NO”, “30S” (секунди), “30M” (минути) или “60M” (минути).

AUX-A*1 (AUX аудио)

За да включите дисплея на източника
AUX: "ON", "OFF" (стр. 17).

REAR/SUB*1

Сменя аудио извеждането: "SUB-OUT"
(събуфер), "REAR-OUT" (усилвател).

CT (Време на часовника)

Активира функция сверяване на
часовника: "ON", "OFF" (стр. 8)

REGIONAL*2 (Регион)

Ограничава приема до определен регион:
"ON", "OFF" (стр. 7).

BTM*3 (Памет за оптимално регулиране) (стр. 6)**ZAPPIN*4****ZAP TIME** (Zappin Time)

Избира времето за възпроизвеждане при
функция ZAPPIN.

- "Z.TIME-1 (около 6 секунди)",
- "Z TIME-2 (около 15 секунди)",
- "Z TIME-3 (около 30 секунди)".

ZAP BEEP (Zappin звуков сигнал)

Извежда звуков сигнал между записите:
"ON", "OFF".

*1 Когато устройството е изключено.

*2 Когато получавате FM сигнал.

*3 Когато сте избрали тунер.

*4 Когато сте избрали CD или USB.

ЗВУК:**EQ7 PRESET** (стр. 12)**EQ7 SETTING** (стр. 12)**POSITION**

SET F / R POS (Настройте предна / задна
позиция) (стр. 12)

ADJ POSITION*1 (Регулиране на
позиция) (стр. 13)

SET SW POS*1*2 (Задаване на позиция на
събуфера) (стр. 13)

BALANCE

Регулира баланса на звука: "RIGHT-15" -
"CENTER" - "LEFT-15".

FADER

Регулира относителното ниво:
"FRONT-15" - "CENTER" - "REAR-15".

DM+*3 (стр. 13)**LOUDNESS** (Dynamic Loudness)

Подсилва басите и дисканта за ясно
звучене дори при ниски нива на звука:
"ON", "OFF".

ALO (Automatic Level Optimizer)

Регулирайте нивото на обема на
възпроизвеждане на всички източници на
оптимално ниво: "ON", "OFF".

RB ENH*4 (Rear Bass Enhancer)**RBE MODE** (Rear Bass Enhancer режим)

Избира подобрителен режим на задни
баси: "1", "2", "3", "OFF".

LPF FREQ (Low Pass Filter Frequency)

Избира гранична честота на суббуфера:
"50Hz", "60Hz", "80Hz", "100Hz", "120Hz".

LPF SLOP (Low Pass Filter Slope)

Избира наклон LPF: "1", "2", "3",

SW DIREC*5**SW MODE** (Режим на събуфера)

Избира режим на събуфера: "1", "2", "3",
"OFF".

SW PHASE (фаза на събуфера)

Избира фаза на събуфера: "NORM", "REV".

SW POS*1 (позиция на събуфера) (стр. 13)

Избира позиция на събуфера:
"NEAR", "NORMAL", "FAR".

LPF FREQ (Low Pass честота на филтъра)

Избира гранична честота на суббуфера:
"50Hz", "60Hz", "80Hz", "100Hz", "120Hz".

LPF SLOP (Low Pass филтър откос)

Избира LPF откос: "1", "2", "3".

S.WOOFER*2 (събуфер)**SW LEVEL** (Ниво на събуфъра)

Регулира нивото на обема на събуфъра: “10 dB” - “0dB” - “-10dB”.

(“ATT” ще се появи в най-ниската настройка.)

SW PHASE (фаза на събуфъра)

Избира фаза на събуфъра: “NORM”, “REV”.

SW POS *1 (позиция на събуфъра)

Избира позиция на събуфъра позиция: “NEAR”, “NORMAL”, “FAR”.

LPF FREQ (Low Pass честота на филтъра)

Избира гранична честота на суббуфъра: “50Hz”, “60Hz”, “80Hz”, “100Hz”, “120Hz”.

LPF SLOP (Low Pass филтър откос)

Избира LPF откос: “1”, „2”, “3”.

HPF (High Pass Filter)**HPF FREQ** (High Pass филтър Честота)

Избира честота на прекъсване на преден / заден говорител: “OFF”, “50Hz”, “60Hz” “80Hz”, “100Hz” 120Hz “.

HPF SLOP (High Pass филтър откос)

Избира HPF откос (в сила само когато HPF FREQ е в настройка различна от “OFF”): “1”, “2”, “3.”

AUX VOL * 6 (AUX ниво на звука)

Регулира силата на звука за всяко свързано допълнителното оборудване: “+18 dB” - “0db” - “-8db”.

Тази настройка отрича необходимостта да се коригира нивото на звука между източниците.

*1 Не се появява когато “SET F/R POS” е в положение “OFF”.

*2 Когато аудио извеждането е в положение “SUB-OUT” (стр. 15).

*3 Не се появява, когато сте избрали тунер.

*4 Когато аудио извеждането е в положение “REAR-OUT” и “SW DIREC” е в положение “OFF”.

*5 Когато аудио извеждането е в положение “REAR-OUT” и “RBE MODE” е в положение “OFF”.

*6 Когато сте избрали AUX.

ДИСПЛЕЙ:**DEMO** (Демонстрация)

Включва режима на демонстрация: “ON”, “OFF”

DIMMER (Димер)

Променя яркостта на дисплея.

AUTO SCRL * (Автоматичен скрол)

За да прегледате автоматично всички опции: “ON”, “OFF”

M.DISPLAY (Дисплей с движение)

- “SA”: За да покажете движещи се модели и спектрален анализ.

- “OFF”: За да деактивирате Motion Display.

* Когато сте избрали CD, USB или Bluetooth звук.

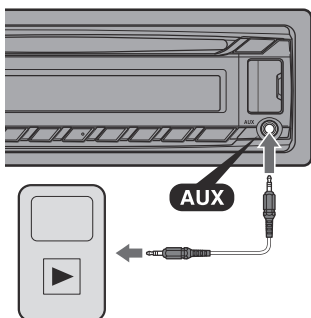
Използване на допълнителни устройства

Допълнително аудио оборудване

Свържете допълнително преносимо аудио оборудване към входния жак AUX (стерео мини жак) на устройството и след това просто изберете източника – вече можете да изведете звука от високоговорителите във вашия автомобил.

Свързване на преносимо аудио устройство

- 1 Изключете преносимото аудио устройство.
 - 2 Намалете нивото на силата на звука на устройството.
 - 3 Свържете преносимото аудио устройство към това устройство посредством свързващ кабел (не е приложен)*.
- * Уверете се, че използвате правилния щекер.



Настройка на нивото на силата на звука

Уверете се, че преди възпроизвеждане сте регулирали нивото на силата на звука за всяко свързано аудио оборудване.

- 1 Намалете нивото на силата на звука на устройството.
- 2 Неколкократно натиснете **(SOURCE/OFF)**, докато се изведе индикацията **“AUX”**.
- 3 Започнете възпроизвеждането на портативното аудио оборудване като зададете нивото на силата на звука в обичайната стойност.
- 4 Задайте нормалната сила на звука за устройството.
- 5 Регулирайте входното ниво (стр. 16).

Допълнителна информация

Предпазни мерки

- Ако вашият автомобил е паркиран на пряка слънчева светлина, оставете устройството да се охлади преди да започнете работа с него.
- Не оставайте предния панел или други аудио устройства в автомобила, тъй като това може да доведе до повреда от високите температури при директна слънчева светлина.
- Антената се изважда автоматично, когато устройството работи.

Кондензиране на влага

В дъждовен ден или на много влажно място, по повърхността на лещите и дисплея може да се кондензира влага. Ако това се случи, устройството няма да работи правилно. В този случай извадете диска и изчакайте около 1 час, за да се изпари влагата.

Поддръжка на високо качество на звука

Внимавайте да не разлеете сок или други течности върху устройството или дисковете.

Забележки за дисковете

- Не излагайте дисковете на горещини/ високи температури. Не оставяйте дискове върху предното или задното табло в автомобил, паркиран на пряка слънчева светлина.
- Преди да започнете възпроизвеждане, почиствайте дисковете с парче плат. Почиствайте диска от центъра към периферията. При почистването на дисковете не използвайте разтвори като бензин, разреждател или почистващи вещества от търговската мрежа.
- Този продукт е проектиран да възпроизвежда дискове, които съответстват на компакт диск (CD) стандарта. Някои музикални дискове и DualDisc дисковете не съответстват на компакт диск стандарта и не могат да бъдат възпроизведени на това устройство.



• **Дискове, които това устройство не може да възпроизвежда**

- Дискове с етикети, стикери или тиксо или прикрепена хартия. Това може да причини неизправност или може да повреди дисковете.
- Дискове с нестандартни форми (сърце, карта, звезда). Ако се опитате да го направите, е възможно да повредите устройството.
- 8 см дискове.

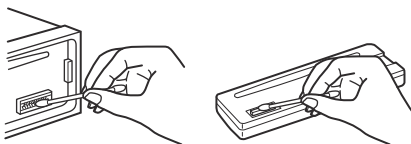
Забележки за CD-R (записващи дискове)/CD-RW (презаписващи дискове)

- Максимален брой: (само за CD-R/CD-RW)
 - папки (албуми): 150 (включително основната папка)
 - файлове (записи) и папки: 300 (когато името на файла/ папката съдържа множество символи, възможно е броят на файловете (записи) и папки да се окаже по-малък от 300).
 - символи, които могат да се възпроизведат за име на папка/ файл: 32 (Joliet) или 64 (Romeo);
- При Multisession диск, когато първият запис от първата сесия съдържа CD-DA данни, се възпроизвеждат само данните за CD-DA от първата сесия.
- **Дискове, които това устройство не може да възпроизвежда**
 - CD-R/CD-RW с лошо качество на записа.
 - CD-R/CD-RW, записан с несъвместимо устройство за запис.
 - CD-R/CD-RW, които са финализирани неправилно.
 - CD-R/CD-RW, различен от този, записан в музикален CD формат или MP3 формат, съответстващ с ISO9660 Level 1/Level 2, Joliet/Ромео или мулти-сесия.

Поддръжка

Почистване на конекторите

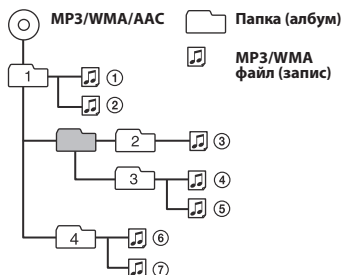
Възможно е устройството да не работи правилно, ако конекторите между него и предния панел не са чисти. За да предотвратите това, свалете предния панел (стр. 4) и почистете конекторите навлажнено памучно парче плат. Не прилагайте излишна сила. В противен случай може да повредите конекторите.



Забележки

- За ваша безопасност, преди да почистите конекторите загасете автомобила и извадете ключа от щифта за запалването.
- Никога не докосвайте конекторите директно с пръсти или метални предмети.

Ред на възпроизвеждане на MP3/WMA/AAC файлове



Ако имате въпроси или проблеми, свързани с устройството, които това ръководство не покрива, консултирайте се с най-близкия сервис на Sony.

Спецификации

Тунер

FM

Обхват на настройка: 87.5 – 108.0 MHz

Терминал за антена:

Външен конектор за антена

Междинна честота: 25 kHz

Чувствителност: 8 dBf

Избирателност: 75 dB на 400 kHz

Съотношение сигнал към шум: 80 dB (моно)

Разделяне: 50 dB на 1 kHz

Честотен обхват: 20 – 15,000 Hz

MW/LW

Обхват на настройка:

MW: 531 – 1,602 kHz

LW: 153 – 279 kHz

Терминал за антена:

Външен конектор за антена

Междинна честота:

9,124.5 kHz или 9,115.5 kHz/4.5 kHz

Чувствителност: MW: 26 µV, LW: 45 µV

CD плейър

Съотношение сигнал към шум: 120 dB

Честотен обхват: 10 – 20,000 Hz

Виене и свистене: Под измерения лимит

Усилвател

Изходи: Изходи за високоговорители (конектори)

Импеданс на високоговорителя: 4 – 8 ома

Максимално изходно напрежение: 52 W x 4 (на 4 ома)

Общи характеристики

Изходи:

Аудио изходи (задни/предни)

Контролен терминал за захранване на антената

Контролен терминал за захранване на усилвателя (REM OUT)

Входове:

Входен терминал за дистанционно управление

Входен терминал за антената

AUX входен жак (стерео мини жак)

Входен терминал за USB сигнал

Изисквания към захранването: 12 V DC

захранване от автомобилен акумулатор (минусово заземяване)

Размери: Прибл. 178 x 50 x 177 mm (ш/в/д)

Размери при монтиране: Прибл. 182 x 53 x 160 mm (ш/в/д)

Тегло: Прибл. 1.2 kg

Приложени аксесоари:

Части за инсталация и връзки (1 комплект)

Допълнителни аксесоари/оборудване

Картово устройство за дистанционно управление: RM-X114

Възможно е вашият доставчик да не успее да ви набави всички споменати по-горе аксесоари. Моля, обърнете се към вашия доставчик за по-подробна информация.

Дизайнът и спецификациите са обект на промяна без предупреждение.

Отстраняване на проблеми

Следният списък ще ви помогне да се справите с проблемите, с които е възможно да се сблъскате докато работите с устройството. Преди да прегледате списъка по-долу, проверете връзките и процедурите за работа.

За подробности относно използването на бушона и отстраняване на устройството от таблото на автомобила, обърнете се към инструкциите за свързване/инсталация приложени към устройството .

Ако проблемът не се реши, посетете интернет страницата за поддръжка, указана на задната корица.

Общи

До устройството не достига захранване.

→ Проверете връзките. Ако всичко е наред, проверете бушона.

Антената на захранването не се изтегля.

→ Антената на захранването не притежава резервна кутия.

Няма звук.

→ Функцията АТТ е включена.

→ Позицията на фейдъра (FADER) не е зададена за система с 2 високоговорителя.

Не се чува кратък звуков сигнал.

→ Звуковият сигнал е отменен (стр. 14).

→ Свързан е допълнителен усилвател и не използвате вградения усилвател.

Съдържанието на паметта е изтрито.

→ Захранването или батерията са изключени или не са свързани правилно.

→ Устройството е нулирано.

– Запазете отново в паметта.

Запазените станции и правилното време се изтриват.

Бушонът е изгорял.

Издава звук, когато ключът за запалване на автомобила е включен.

→ Кабелите не са свързани правилно със захранващия конектор на автомобила.

По време на възпроизвеждане или приемане се активира режимът на демонстрация.

→ Ако не сте извършили операция за 5 минути и настройката "DEMO-ON" е активирана, се активира демонстрационният режим.
– Задайте настройка "DEMO-OFF" (стр. 16).

Дисплеят изчезва/ не се появява в прозореца на дисплея.

→ Димерът е зададен в положение "DIM-ON" (стр. 16).

→ Дисплеят изчезва, ако натиснете и задържите (SOURCE/OFF).
– Отново натиснете и задържете (SOURCE/OFF), докато се изведе дисплеят.
→ Конекторите са замърсени (стр. 18).

Функцията за автоматично изключване не работи.

→ Устройството е включено. Функцията за автоматично изключване се активира след като изключите устройството.
– Изключете устройството.

Операционните бутони не функционират. Дискът не се изважда.

→ Натиснете бутон (DSP/L) и (BACK) / (MODE) за повече от 2 секунди.
Съдържанието, съхранено в паметта, ще бъдат изтрито. За вашата безопасност, не извършвайте нулирането, докато шофирате.

Радио приемане

Станциите не могат да бъдат приемани. Звукът съдържа шумове.

→ Свързването не е правилно.
– Проверете връзката на антената на автомобила.
– Ако автоматичната антена не се изважда, проверете връзката на захранващия контролен кабел на антената.

Предварителната настройка е невъзможна.

→ Запазете правилната честота в паметта.
→ Сигналът на предаване е твърде слаб.

Автоматичната настройка е невъзможна

→ Сигналът на приемане е твърде слаб.
– Извършете ръчна настройка.

RDS

Търсенето започва след няколко секунди.

→ Станцията не е TR или е със слаб сигнал.
– Изключете функцията TA (стр. 7).

Не се появяват съобщения за трафик.

→ Активирайте TA (стр. 7).
→ Станцията не предава съобщения за трафик, независимо че е TR.
– Настройте друга станция.

PTY извежда индикация "-----".

→ Настоящата станция не е RDS.
→ Не се получават RDS данни.
→ Станцията не е от същия програмен вид.

Името на програмата примигва

→ Няма алтернативна честота за настоящата станция.
– Натиснете (SEEK) +/- докато името на програмата примигва. Появява се надпис "PI SEEK" и устройството започва да търси друга честота със същите PI (програмна информация) данни.

CD възпроизвеждане

Дискът не може да бъде зареден.

→ Вече е зареден друг диск.
→ Дискът е зареден насила наобратно.

Възпроизвеждането не започва.

→ Заредили сте дефектен или замърсен CD.
→ Опитвайте се да възпроизведете CD-R/ CD-RW, които не са предназначени за аудио употреба (стр. 18).

Не можете да възпроизведете MP3/ WMA/AAC файлове.

→ Дискът не е съвместим с MP3/WMA/ AAC формата. За подробности относно дисковете и форматите, които можете да възпроизведете, посетете интернет страницата за поддръжка.

Времето за стартиране на възпроизвеждане на MP3/WMA/AAC файлове е по-дълго отколкото времето за стартиране на възпроизвеждане на други файлове.

- Следните видове дискове изискват повече време, за да започнат възпроизвеждане:
 - дискове със сложна дървовидна структура.
 - мултисесийни дискове
 - отворени дискове

Опциите в дисплея не могат да бъдат прегледани.

- Това е възможно за дискове с много символи.
- “A.SCRL” е зададен в положение “OFF”.
 - Задайте “A.SCRL-ON” (стр. 16).
 - Натиснете и задръжте (DSPL) (SCRL).

Звукът прескача.

- Устройството не е поставено правилно.
 - Поставете устройството под ъгъл, който е по-малък от 45 градуса, и го инсталирайте на стабилно място в автомобила.
- Дискът е дефектен или замърсен.

USB възпроизвеждане

Не можете да възпроизведете опции чрез USB HUB.

- Устройството не може да разпознае USB устройството чрез USB хъб.

Не можете да възпроизведете опции.

- USB устройството не работи.
 - Свържете отново USB устройството.

Възпроизвеждането от USB устройството отнема повече време.

- USB устройството съдържа файлове със сложна дървовидна структура.

Звукът прекъсва.

- Звукът прекъсва при висока честота по-голяма от 320 kbps.


Съобщения с грешки/ Съобщения

CHECKING

- Устройството съответства с връзката на USB устройството.
 - Изчакайте, докато връзката приключи.

ERROR

- Дискът е замърсен или зареден наобратно.

- Почистете или заредете диска правилно.
- Заредили сте празен диск.
- Дискът не може да бъде възпроизведен заради някакъв проблем.
 - Заредете друг диск.
- USB устройството не се разпознава автоматично.
 - Свържете отново.
- Натиснете , за да извадите диска.

FAILURE

- Връзката на високоговорителите не е правилна.
 - Вижте ръководството за инсталация на този модел и проверете връзките.

HUB NO SUPRT

- USB хъб не се поддържа от това устройство.

NO AF (Няма алтернативни честоти)

- Не съществува алтернативна честота за настоящата станция.
 - Натиснете (SEEK) +/-, докато името на станцията мига. Устройството започва да търси друга честота със същите PI данни (програмна идентификация). (Извежда се индикация “PI SEEK”).

NO DEV (Няма устройство)

- USB се избира без да е свързано USB устройство. По време на възпроизвеждане USB устройството или USB кабела са били изключени.
 - Уверете се, че сте свързали USB устройството и USB кабела.

NO MUSIC

- Дискът или USB устройството не съдържат музикални файлове.
 - Заредете музикален диск в устройството или в MP3 чейнджъра с възможност за възпроизвеждане.
 - Свържете USB устройство с музикален файл в него.

NO NAME

- Записът няма записано име за диск/ албум/ изпълнител/ песен.

NO TP (Няма програми за трафик)

- Устройството ще продължи да търси TP станции.

OFFSET

- Съществува вероятност за вътрешна повреда
 - Проверете връзките. Ако индикацията за грешка не изчезне от дисплея, консултирайте се с най-близкия сервиз на Sony.

OVERLOAD

- USB устройството е претоварено.
- Изключете USB устройството, след това променете източника, като натиснете **(SOURCE/OFF)**.
- Показва, че USB устройството не работи правилно или че е свързано устройство, което не се поддържа.

PUSH EJECT (Отстраняване)

- Дискът не може да бъде отстранен.
 - Натиснете **▲** (отстраняване).

READ

- Устройството чете всички записи и информацията на диска.
- Изчакайте, докато четенето приключи и възпроизвеждането започва автоматично. В зависимост от структурата на диска/ флаш паметта, това може да отнеме повече от минута.

USB NO SUPRT (USB не се поддържа)

- Свързаното USB устройство не се поддържа.
- За подробности относно съвместимостта на USB устройствата вижте интернет страницата за поддръжка.

“L L L L” или “r r r r”

- Достигнали сте началото или края на диска по време на бързо превъртане напред или назад и не можете да продължите.

“ _ ”

- Символът не може да бъде възпроизведен с това устройство.

Ако тези решения не помогнат, консултирайте се с най-близкия сервис на Sony.

Ако занесете устройството на поправка поради проблем с възпроизвеждането, занесете и диска, който сте използвали, когато се е получил проблемът.

Интернет страница за поддръжка

Ако имате въпроси, или за да получите информация относно поддръжката на този продукт, моля, посетете следната интернет страница:

<http://support.sony-europe.com/>

Регистрирайте вашето устройство онлайн на следната страница:

www.sony-europe.com/myproducts

SONY®

<http://www.sony.net/>

Sony Corporation Printed in Czech Republic (EU)

BG



Изхвърляне на стари електрически и електронни уреди (приложимо в Европейския съюз и други Европейски страни със системи за разделно събиране на отпадъци)

Този символ върху устройството или върху неговата опаковка показва, че този продукт не трябва да се третира като домакински отпадък. Вместо това той трябва да бъде предаден в съответния събирателен пункт за рециклиране на електрически и електронни уреди. Като предадете този продукт на правилното място, вие ще помогнете за предотвратяване на негативните последствия за околната среда и човешкото здраве, които биха възникнали при изхвърлянето му на неподходящо място. Рециклирането на материалите ще спомогне да се съхранят природните ресурси. За подробна информация относно рециклирането на този продукт можете да се обърнете към местната градска управа, фирмата за събиране на битови отпадъци или магазина, откъдето сте закупили продукта.