

SONY®

4-467-643-12(1)



IJN6

FM/MW/LW CD плейър

Ръководство за употреба

BG

За да отмените режима на демонстрация (DEMO), вижте стр. 10.



Made for

 iPod  iPhone

CDX-G2001UI/CDX-G2000UI/CDX-G3000UV

За по-голяма безопасност монтирайте това устройство на автомобилното табло.
За информация относно монтажа и свързването вижте раздела за монтаж/свързване.

Произведено в Тайланд

Характеристики на лазерния диод

- Продължителност на излъчването: Непрекъснато
- Изходна мощност на лазера: По-малко от 53.3 μ W (Тази мощност е стойността, измерена на разстояние от 200 mm от повърхността на лещите на оптичния блок със 7 mm диафрагма.)

Забележка за потребители: следната информация се отнася само за продуктите, продавани в държави, които прилагат директивите на Европейския съюз.

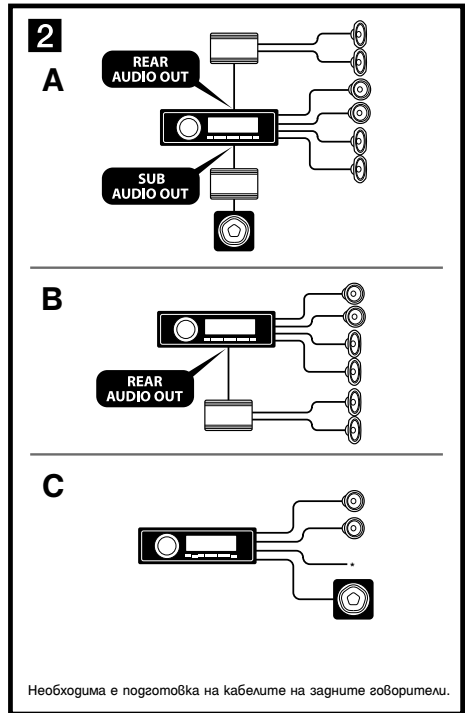
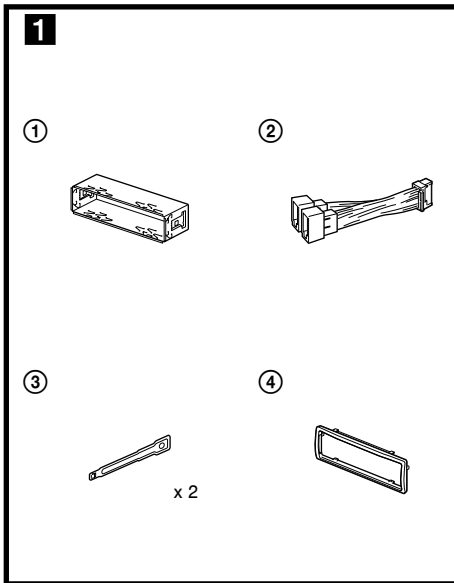
Производител: Sony Corporation, 1-7-1 Konan, Minato-ku Tokyo, 108-0075 Japan.

За запитвания относно съвместимостта на продукта със законодателството на Европейския съюз: Sony Deutschland GmbH, Hedelfinger Strasse 61, 70327 Stuttgart, Germany.

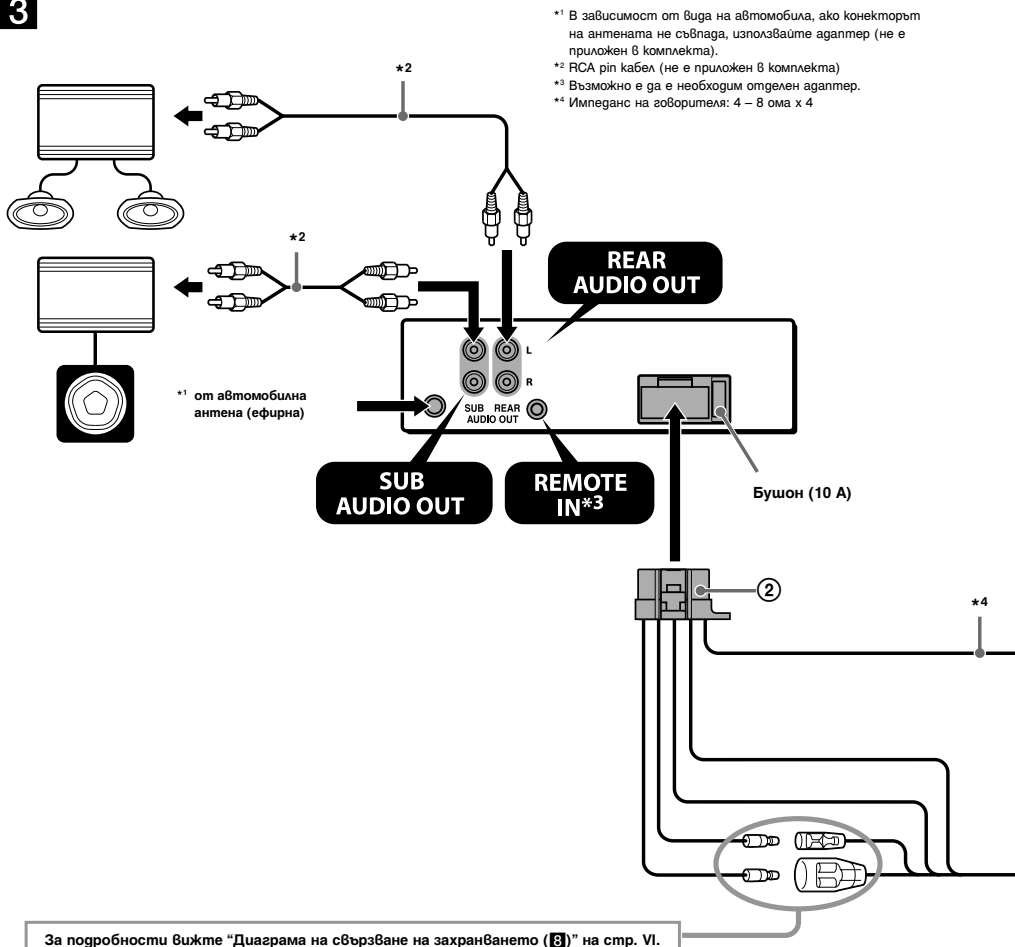
Предупреждение, ако запалването на колата ви няма позиция АСС.

Уверете се, че сте задали функцията AUTO OFF (стр. 11). Устройството автоматично ще се изключи напълно в зададеното време след загасването на автомобила, което предотвратява изтощаване на акумулатора. Ако не сте задали функцията AUTO OFF, всеки път, когато загасяте колата, натискайте и задържайте бутона OFF, докато дисплеят изчезне.

Монтаж/Свързване



3



Предупреждения

- Това устройство е проектирано единствено за работа с отрицателно заземяване 12 V DC.
- Внимавайте да не прищипете кабелите под винтове или движещи се части (например релсете на седалката).
- Преди да извършите свързването, изключете автомобила от контакт, за да избегнете риска от късо съединение.

- Включете захранващия свързващ кабел ② към устройството и говорителите преди да го свържете към допълнителен захранващ конектор.
- **Свържете всички заземяващи кабели към една заземяваща точка.**
- За ваша безопасност се уверете, че сте изолирали всички свободни и несвързани кабели с изолирбанд.

Забележки за кабели на захранването (жълт)

- Когато свързвате това устройство с друг стерео компонент, мощността на свързаната

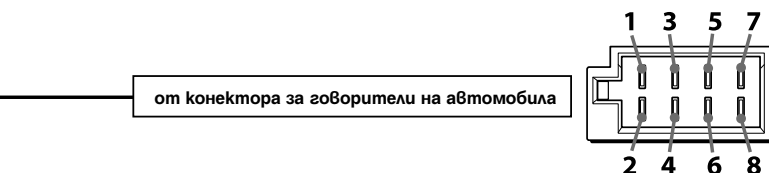
1		+	Говорител, зазен, десен
2	Лилав	-	Говорител, зазен, десен
3		+	Говорител, преген, десен
4	Сив	-	Говорител, преген, десен

5		+	Говорител, преген, ляв
6	Бял	-	Говорител, преген, ляв
7		+	Говорител, зазен, ляв
8	Зелен	-	Говорител, зазен, ляв

Позиции 2, 4, 6, и 8 с отрицателен поляритет имат кабели с цветни ивици.

4	Жълт	непрекъснато захранване
5	Син/бял на раіе	управление на захранването на антената (ефирна)/захранването на усилвателя (REM OUT)
7	Червен	превключващо захранване
8	Черен	земя (заземен)

Позиции 1, 2, 3 и 6 не разполагат с щифтове.



Оборудване, използвано в илюстрациите (не е приложено в комплекта)



Преген говорител



Субфер



Усилвател



Зазен говорител

автомобилна верига трябва да е по-голяма от сумата на мощността на бушоните на всеки компонент.

- Когато в автомобила няма вериги с достатъчно голяма мощност, свържете устройството директно към акумулатора.

Списък с части (1)

- Цифрите в списъка са свързани с тези в инструкциите.
- Шината (1) и предпазната рамка (4) са прикрепени към устройството преди то да бъде пуснато в продажба. Преди да монтирате устройството, използвайте освобождаващите ключове (3), за да свалите шината (1) от устройството. За подробности прочетете "Сваляне на предпазната

рамка и шината (4)™ на стр. стр. V.

- **Запазете ключовете за освобождаване (3) за бъдеща употреба, защото те ще ви бъдат необходими, ако се наложи да свалите устройството от вашия автомобил.**

Внимание

Хващайте шината (1) внимателно, за да не порежете пръстите си.

Пример за свързване (2)

Лесно свързване на субуфер (2-С)

Можете да използвате субуфер без усилвател, когато е свързан към кабела на задните говорители

Забележка

Уверете се, че сте свързали 4-8 омов субуфер. Не свързвайте говорителя към другия край на кабела на задния говорител (2-С).

* Не свързвайте говорител с тази връзка.

Забележки

- Не забравяйте да свържете заземяващия проводник преди да свържете усилвателя.
- Алармният сигнал ще се задейства само ако използвате верадения усилвател.

Диаграма на връзката (3)

Предупреждение

Ако имате антена без разпределителна кутия, свързването на това устройство с приложения

свързващ захранващ кабел (2) може да причини повреда в антената (ефирна).

Забележки за контролните и захранващите кабели

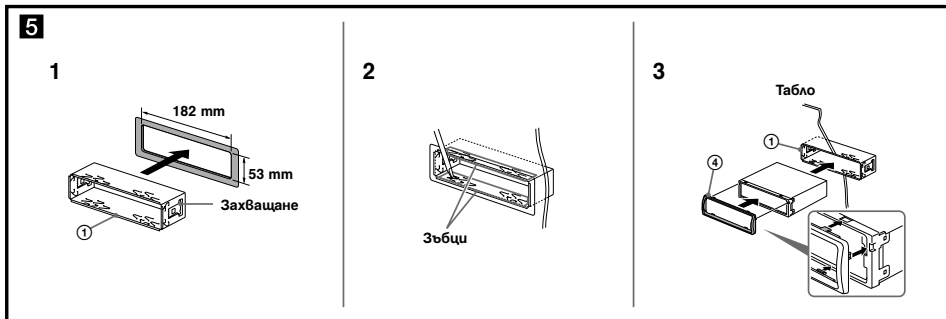
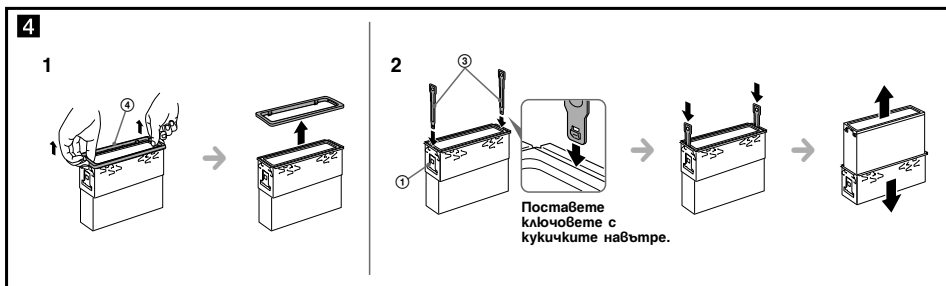
- Проводникът за антената REM OUT (синьо/бяло райе) подава +12 V DC, когато включите устройството.
- Когато използвате допълнителен усилвател, свържете проводника REM OUT (синьо/бяло райе) или захранващия проводник за аксесоар (червен) към AMP REMOTE IN.
- Ако вашият автомобил има верадена FM/MW/LW антена в задното/страничното стъкло, свържете проводника REM OUT (синьо/бяло райе) или входящия захранващ проводник на аксесоара (червен) към захранващия терминал на съществуващия усилвател за антената. За подробности се консултирайте с вашия представител.
- Не можете да използвате с това устройство електрическа антена (ефирна) без релезна кутия.

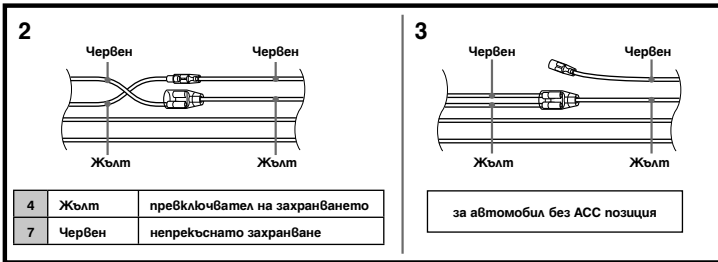
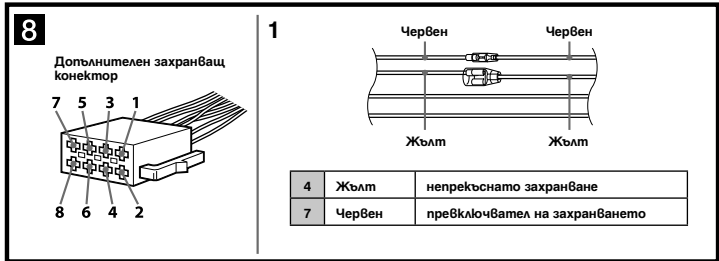
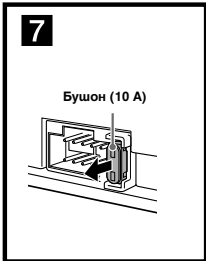
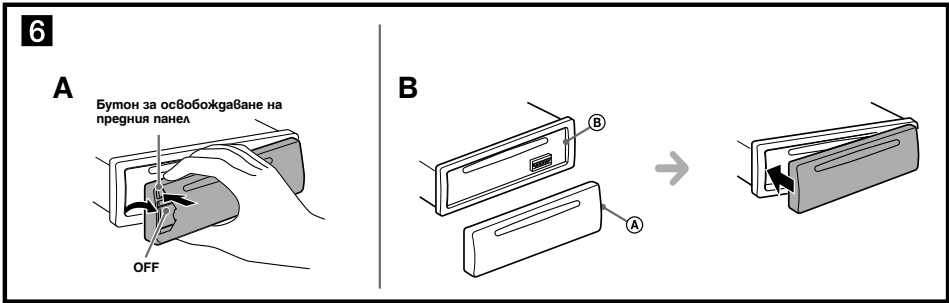
Връзка за запазване на паметта

Когато входяният жълт захранващ проводник бъде свързан към верицата, отговаряща за паметта, винаги ще се подава захранване, дори когато автомобилът не е в контакт.

Забележки за връзките на говорителите

- Изключете устройството преди да свържете говорителите.
- Използвайте говорители с импеданс от 4 до 8 ома и с подходящо захранване, за да предотвратите потенциална повреда.
- Не свързвайте терминалите на говорителите на шасито на автомобила и не свързвайте терминалите на десните говорители с тези на левите говорители.
- Не свързвайте заземяващия проводник на това устройство към отрицателния (-) терминал на говорителя.
- Не се опитвайте да свържете говорителите паралелно.
- Свързвайте само пасивни говорители. Свързването на активни говорители (с вераден усилвател) към терминалите на говорителя може да повреди устройството.
- За да предотвратите повреда, не използвайте проводници от инсталациите в автомобила ви верадени говорители, ако устройството използва един и същ отрицателен (-) проводник за левия и десния говорител.
- Не свързвайте проводниците за говорителите на устройството един към друг.





Предпазни мерки

- Изберете внимателно местоположението за инсталацията, така че устройството да не пречи на нормалното шофиране.
- Избягвайте да монтирате устройството на места, изложени на прах, мръсотия, силни вибрации или високи температури – например на пряка слънчева светлина или в близост до отоплителни въздуховоди.
- За да бъде монтажът безопасен и надежден, използвайте само монтажните елементи, приложени в комплекта.

Регулиране на монтажния ъгъл

Монтирайте устройството под ъгъл по-малък от 45°.

Сваляне на предпазната рамка и шината (4)

Преди да монтирате устройството свалете от него предпазната рамка (4) и шината (1).

1 Свалете предпазната рамка (4).

Хванете с пръсти двата края на предпазната рамка (4) и после я изтеглете навън.

2 Свалете шината (1).

1 Пъхнете заедно двата ключа за освобождаване (3) между устройството и шината (1), докато щракнат.

2 Изтеглете шината надолу (1), а след това изтеглете устройството нагоре, за да ги разделите.

Пример за монтаж (5)

Монтиране на таблото

Забележки

- Преди да започнете монтаж се уверете, че закопчалките от двете страни на шината ① са завити 2 mm навътре. Ако закопчалките са изправени или завити навън, устройството няма да бъде монтирано стабилно и може да изскочи навън (5-1).
- Ако е необходимо, огънете скобите навън, за да застопорите плътно устройството (5-2).
- Уверете се, че четирите закопчалки на предпазната рамка ④ са здраво захванати към процепите на устройството (5-3).

Как да сваляте и поставяте предния панел (6)

Преди да монтирате устройството сваляте предния панел.

6-A Сваляне

Преди да сваляте предния панел не забравяйте да натиснете и задържите бутона OFF. Натиснете бутона за освобождаване на предния панел и го дръпнете към вас.

6-B Поставяне

Закачете частта A на предния панел към частта B на устройството, както е показано на илюстрацията, и след това притиснете лявата част на мястото и, докато щракне.

Предупреждение, ако запалването на колата ви няма позиция ACC.

Уверете се, че сте задали функцията Auto Off. Устройството ще се изключи напълно и автоматично в зададеното време след загасването на автомобила, което предотвратява изтощаване на акумулатора.

Ако не сте задали функцията Auto Off, всеки път, когато гасите колата, натискайте и задържайте бутона OFF, докато дисплеят изчезне.

Смяна на бушона (7)

Когато сменяте бушона, внимавайте новият да е със същия ампераж като указания на оригиналния бушон. Ако бушонът изгори, проверете свързването на захранващите кабели и сменете бушона. Ако бушонът отново изгори след като сте го сменили, вероятно има вътрешна повреда. В такъв случай се обърнете към най-близкия представител на Sony.

Диаграма за свързване на захранването (8)

Конекторът за допълнително захранване може да се различава в зависимост от автомобила. Разгледайте диаграмата на конектора за допълнително захранване на вашия автомобил, за да се уверите, че

проводниците са свързани правилно. Съществуват три основни вида (8-1, 8-2, 8-3). Може да се наложи да промените позициите на червения и жълтия проводник в захранващия кабел за автомобилната стерео уредба.

След като свържете правилно проводниците и кабелите за превключващо захранване, свържете устройството към захранването на автомобила. Ако имате въпроси или проблеми относно свързването на устройството, които не са описани в това ръководство, се консултирайте с вносителя на вашия автомобил.

Съдържание

Упътване за частите и бутоните за управление.....	4
---	---

Подготовка за включване

Сваляне на предния панел.....	5
Сверяване на часовника.....	5
Свързване на iPod/USB устройство.....	5
Свързване на друго преносимо аудио устройство.....	6

Слушане на радио

Слушане на радио.....	6
Използване на системата за радио данни (RDS)	7

Възпроизвеждане

Възпроизвеждане на диск.....	8
Възпроизвеждане на iPod/USB устройство.....	8
Търсене и възпроизвеждане на песни	9

Настройки

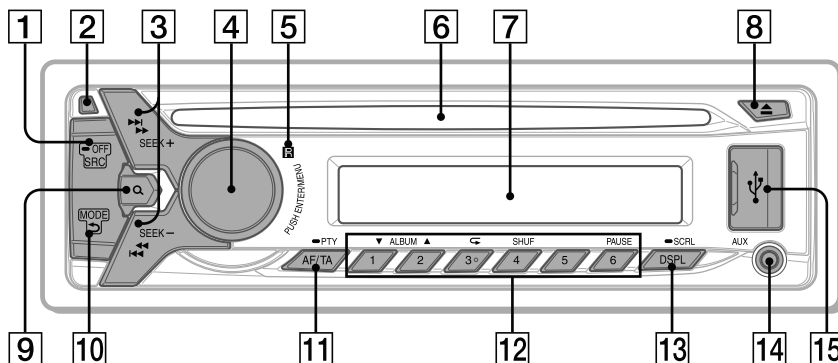
Отмяна на режима DEMO	10
Операции с основни настройки.....	10
Общи настройки	11
Звукови настройки.....	11
EQ3 PRESET	11
EQ3 SETTING	11
Настройки на дисплея	12

Допълнителна информация

Предпазни мерки.....	12
Поддръжка	14
Технически характеристики	14
Отстраняване на проблеми	15

Упътване за частите и бутоните за управление

Основно тяло



Бутонът 3/↺ (повтаряне) има релефна точка.

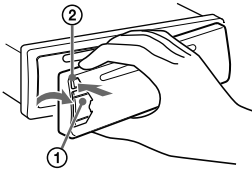
- 1 Бутон SRC (източник)**
Включете захранването.
Сменете източника
-OFF
Натиснете и задръжте за 1 секунда, за да изключите захранването.
Натиснете и задръжте за повече от 2 секунди, за да изключите захранването и дисплея.
- 2 Бутон за освобождаване на предния панел**
- 3 Бутони SEEK +/-**
За автоматична настройка на радиостанции.
Натиснете и задръжте, за да настроите ръчно.
◀◀/▶▶ (преходен/следващ), **◀/▶** (превъртане назад/напред)
- 4 Диск за управление**
Завъртете, за да регулирате силата на звука.
ENTER
Въвежда избраната опция.
MENU
Отваря менюто с настройки.
- 5 Датчик за устройството за дистанционно управление**
- 6 Отделение за диска**
- 7 Прозорец на дисплея**
- 8 Бутон ▲ (изваждане на диска)**
- 9 Бутон Q (търсене) (стр. 9)**
Влиза в режим на търсене по време на възпроизвеждане.
- 10 Бутон ↶ (назад)**
Връща към предходния дисплей.
Бутон MODE (стр. 6, 9)
- 11 Бутон AF (Алтернативни честоти)/TA (Съобщения за трафик)**
Задава AF и TA.
-PTY (Програмен виг)
Натиснете и задръжте, за да изберете PTY в RDS.
- 12 Бутони с цифри (от 1 до 6)**
За прием на запаменети станции.
Натиснете и задръжте, за да запамените станции.
ALBUM ▼/▲
За да прескачате албуми. Натиснете и задръжте, за да прескачате албуми неколккратно.
↺ (повтаряне)
SHUF (разбъркано възпроизвеждане)
PAUSE
- 13 Бутон DSPL (дисплей)**
За да промените опциите на дисплея.
Бутон -SCRL (обхождане)
Натиснете и задръжте, за да прегледате изведената опция.
- 14 Входен жак AUX**
- 15 USB порт**

Подготовка за включване

Сваляне на предния панел

Можете да свалите предния панел на устройството, за да предотвратите кражбата на уреда.

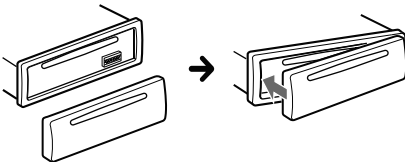
- 1 Натиснете и задръжте OFF ①.
Устройството се изключва.
- 2 Натиснете бутона за освобождаване на предния панел ② и след това издърпайте панела към вас.



Предупредителен алармен сигнал

Ако загасите автомобила без да свалите предния панел, в продължение на няколко секунди ще звучи предупредителен алармен сигнал. Той ще се задейства само ако използвате вградения усилвател.

Поставяне на предния панел

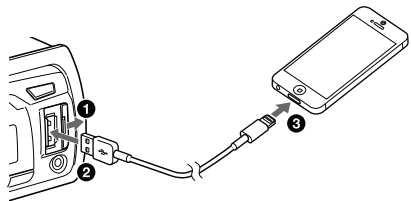


Свервяване на часовника

- 1 Натиснете MENU, завъртете диска за управление, за да изберете [GENERAL], след това го натиснете.
- 2 Завъртете диска за управление, за да изберете [CLOCK-ADJ], и след това го натиснете.
Извежда се индикацията за час.
- 3 Завъртете диска за управление, за да зададете часа и минутата.
За да преместите цифровата индикация, натиснете SEEK +/-.
- 4 След като зададете минутите, натиснете MENU.
Настройката приключва и часовникът стартира.
За да изведете часовника, натиснете DSPL.

Свързване на iPod/USB устройство

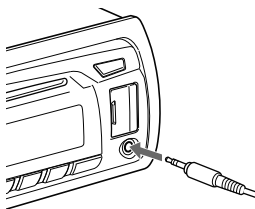
- 1 Намалете силата на звука на плейъра.
- 2 Свържете iPod/USB устройството към плейъра.
За да свържете iPod/iPhone, използвайте USB свързващ кабел за iPod (не е приложен в комплекта).
Когато свързвате iPhone 5



Свързване на друго преносимо аудио устройство

- 1 Изключете преносимото аудио устройство.
- 2 Намалете силата на звука на устройството.
- 3 Свържете преносимото аудио устройство към Входния AUX жак (стерео мини жак) на плейъра посредством свързващ кабел (не е приложен в комплекта)*.

*Използвайте кабел с прав щекер.



- 4 Натиснете SRC, за да изберете [AUX].

За да изравните нивото на силата на звука на свързаното устройство с други източници

Започнете възпроизвеждане на преносимото аудио устройство със средна сила на звука и задайте желаната сила с плейъра.

Натиснете MENU и завъртете диска за управление. Изберете [SOUND] → [AUX VOL] (стр. 11).

Слушане на радио

Слушане на радио

За да слушате радио, натиснете SRC, за да изберете [TUNER].

Автоматично запазване на станции (BTM)

- 1 Натиснете MODE, за да смените обхвата (FM1, FM2, FM3, MW или LW).
- 2 Натиснете MENU, завъртете диска за управление, за да изберете [GENERAL], след това го натиснете.
- 3 Завъртете диска за управление, за да изберете [BTM], и после го натиснете. Устройството запазва станциите към бутоните с цифри, следвайки поредността на честотите.

Настройка

- 1 Натиснете MODE, за да смените обхвата (FM1, FM2, FM3, MW или LW).
- 2 Извършете настройката.
 - Ръчно търсене
Натиснете и задръжте SEEK +/-, за да откриете приблизителната честота, след това неколккратно натиснете SEEK +/-, за да настроите фино желаната честота.
Автоматично търсене
Натиснете SEEK +/-.
Сканирането спира, когато устройството открие станция. Повторете тази процедура, докато откриете желаната радиостанция.

Ръчно запазвяване

- 1 Докато приемате станцията, която желаете да запазвите, натиснете и задръжте бутон с цифра (от 1 до 6), докато се появи индикация [MEM].

Приемане на запаметените станции

- 1 Изберете обхвата, а след това натиснете бутон с цифра (от 1 до 6).

Използване на системата за радио данни (RDS)

Задаване на алтернативни честоти (AF) и съобщения за трафик (TA).

AF постоянно пренастройва станцията с най-силен сигнал в дадена мрежа, а TA предоставя актуална трафик информация или трафик програми (TP), ако такива се приемат.

- 1 Натиснете AF/TA, за да изберете [AF-ON], [TA-ON], [AF/TA-ON] или [AF/TA-OFF].

Запаметяване на RDS станции с AF и TA настройки

Можете да запаметите RDS станции заедно с AF/TA настройка. Задайте AF/TA, след това запаметете станциите с BTM или ръчно. Ако настройвате станциите ръчно, можете да запаметите и станции без RDS.

Приемане на спешни съобщения

Ако настройката AF или TA е активирана, спешните съобщения автоматично ще прекъснат избрания в момента източник.

Когато регулирате силата на звука по време на трафик на съобщения

Това ниво ще бъде запазено в паметта за следващи трафик съобщения независимо какво е обичайното ниво на звука.

Оставане на една и съща регионална програма (REGIONAL)

Когато функциите AF и REGIONAL са включени, няма да се получи нежелано превключване на друга регионална станция с по-силна честота. Ако напуснете района на приемане на тази регионална програма, задайте [REG-OFF] в общите настройки по време на FM приемане (стр. 11). Тази функция не работи във Великобритания и някои други региони.

Избор на програмен вид (PTY)

Използвайте PTY, за да изведете или търсите желан тип програма.

- 1 Натиснете и задръжте PTY по време на FM приемане.
- 2 Завъртете диска за управление, докато се изведе желаният програмен вид, а след това натиснете диска. Устройството започва да търси станции, които предават избрания тип програма.

Типове програми

NEWS (Новини), **AFFAIRS** (Текущи събития), **INFO** (Информация), **SPORT** (Спорт), **EDUCATE** (Образование), **DRAMA** (Драма), **CULTURE** (Култура), **SCIENCE** (Наука), **VARIED** (Разни), **POP M** (Популярна музика), **ROCK M** (Рок музика), **EASY M** (М.О.Р. музика), **LIGHT M** (Лека класическа музика), **CLASSICS** (Класическа музика), **OTHER M** (Друг музикален вид), **WEATHER** (Време), **FINANCE** (Финанси), **CHILDREN** (Програми за деца), **SOCIAL A** (Социални въпроси), **RELIGION** (Религия), **PHONE IN** (Телефонно шоу), **TRAVEL** (Пътувания), **LEISURE** (Свободно време), **JAZZ** (Джаз музика), **COUNTRY** (Кънтри музика), **NATION M** (Национална музика), **OLDIES** (Ретро музика), **FOLK M** (Фолк музика), **DOCUMENT** (Документални)

Свервяване на часа (СТ)

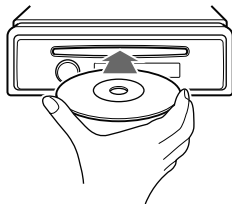
СТ данните от RDS предаването сверяват часовника.

- 1 Задайте [СТ-ON] в общите настройки (стр. 11).

Възпроизвеждане

Възпроизвеждане на диск

- 1 Поставете диска (с етикета нагоре).



Възпроизвеждането автоматично започва.

Възпроизвеждане на iPod/USB устройство

В това ръководство за употреба “iPod” се използва като общ термин за функциите на iPod и iPhone, освен ако в текста или илюстрациите не е упоменато друго.

За подробности относно съвместимостта на вашия iPod вижте “iPod” (стр. 13) или посетете Интернет страницата за поддръжка, указана на последната страница.

Можете да използвате USB устройства от типа MSC (Mass Storage Class) (като например USB флаш памети, цифрови плейъри, Android™ телефони), съвместими с USB стандарта.

В зависимост от цифровия плейър или Android телефона е възможно да се наложи да зададете USB режима в положение MSC.

Забележки

- За подробности относно съвместимостта на вашето USB устройство посетете Интернет страницата за поддръжка, указана на последната страница.
- Възпроизвеждането на следните MP3/WMA файлове не се поддържа.
 - файлове без загуба на качеството
 - файлове със защита от презаписване
 - DRM (Digital Rights Management) файлове
 - Многоканални аудио файлове

1 Свържете iPod/USB устройство към USB порта (стр. 5).

Възпроизвеждането стартира.

Ако вече има свързано устройството за възпроизвеждане, натиснете SRC, за да изберете [USB] (Когато бъде разпознат iPod, в дисплея се появява индикацията [IPD]).

2 Регулирайте силата на звука на устройството.

За да спрете възпроизвеждането

Натиснете и задръжте OFF за 1 секунда.

За да изключите устройството

Спрете възпроизвеждането и след това изключете устройството.

Внимание за iPhone

Когато свържете iPhone посредством USB, силата на звука на телефона се контролира от самия iPhone, а не от плейъра. За да предотвратите внезапен пик на звука след приключване на обаждането, не увеличавайте силата на звука на устройството, докато провеждате телефонен разговор.

Директни операции с iPod устройство (Passenger Control)

Натиснете и задръжте MODE, докато възпроизвеждате, за да изведете [MODE IPOD] и да включите директните операции с iPod устройството.


Обърнете внимание, че силата на звука може да бъде регулирана само от плейъра.


За да излезете от passenger control

Натиснете и задръжте MODE, докато се изведе [MODE AUDIO].

Търсене и възпроизвеждане на песни

Повторно и разбъркано възпроизвеждане


1 Докато възпроизвеждате, натиснете бутона  (повтаряне) за повторно възпроизвеждане или SHUF за разбъркано възпроизвеждане.

2 Неколкократно натиснете  (повтаряне) или SHUF, за да изберете желания режим на повторно или разбъркано възпроизвеждане. Стактирането на възпроизвеждането в избрания режим може да отнеме известно време.

Наличните режими за възпроизвеждане се различават в зависимост от избрания източник на звук.

Търсене на песен по име (Quick-BrowZer™)

1 При CD или USB възпроизвеждане, натиснете Q (търсене)*, за да изведете списъка с категории.

Когато списъкът с песните се изведе, неколкократно натиснете  (назад).

* Докато възпроизвеждате, натиснете Q (търсене) за повече от 2 секунди, за да се върнете директно към началото на списъка с категории.

2 Завъртете диска за управление, за да изберете желаната категория за търсене, и после натиснете диска, за да потвърдите избора си.

3 Повторете стъпка 2, за да намерите желаната песен.

Възпроизвеждането започва.

За да излезете от режим Quick-BrowZer

Натиснете Q (търсене).

Търсене чрез прескачане на опции (Режим Прескачане)

- 1 Натиснете Q (търсене).
- 2 Натиснете SEEK +.
- 3 Завъртете диска за управление, за да изберете опцията.
Прескачането на опциите в списъка става на стъпки от по 10%.
- 4 Натиснете ENTER, за да се върнете към режим Quick-BrowZer.
Извежда се избраната опция.
- 5 Завъртете диска за управление, за да изберете желаната опция, и след това натиснете диска.
Възпроизвеждането започва.

Настройќи

Отмяна на режима DEMO

Можете да отмените дисплея с демонстрация, когото се стартира, когато изключите устройството.

- 1 Натиснете MENU, завъртете диска за управление, за да изберете [DISPLAY], след това го натиснете.
- 2 Завъртете диска за управление, за да изберете [DEMO], и след това го натиснете.
- 3 Завъртете диска за управление, за да изберете [DEMO-OFF], и след това го натиснете.
Настройката приключва.
- 4 Натиснете ↩ (назад) два пъти.
Дисплеят се връща в режим на нормално приемане/възпроизвеждане.

Операции с основни настройќи

Можете да задавате опции в менюто чрез следната процедура.

В зависимост от източника и настройката можете да зададете следните опции.

- 1 Натиснете MENU.
- 2 Завъртете диска за управление, за да изберете желаната категория с настройќи, и след това го натиснете.
Категориите с настройќи са следните:
 - Общи настройќи (стр. 11)
 - Звукови настройќи (стр. 11)
 - Настройќи на дисплея (стр. 12)
- 3 Завъртете диска за управление, за да изберете опцията, и след това го натиснете.

За да се върнете към предходния дисплей

Натиснете ↩ (назад)

Общи настройки

CLOCK-ADJ (Сверяване на часовника) (стр. 5)

CAUT ALM (Предупредителен алармен сигнал)

Активира предупредителния алармен сигнал: [ON], [OFF] (стр. 5) (Работи само когато устройството е изключено.)

BEEP

Активира звуковия сигнал: [ON], [OFF].

AUTO OFF

Когато изключите устройството, тази функция автоматично ще го спре след зададеното време: [NO], [30S] (30 секунди), [30M] (30 минути), [60M] (60 минути).

AUX-A (Допълнителен аудио източник)

Активира дисплея за AUX допълнителен източник: [ON], [OFF]. (Работи само когато устройството е изключено.)

CT (Час)

Активира функцията CT: [ON], [OFF].

REGIONAL

Ограничава приемането до определен регион: [ON], [OFF] (Работи само когато се приема FM станция.)

BTM (стр. 6)

Звукови настройки

EQ3 PRESET

Можете да изберете крива на еквалайзера измежду 7 режима или можете да изключите настройката: [XPLD], [VOCAL], [EDGE], [CRUISE], [SPACE], [GRAVITY], [CUSTOM], [OFF]. Настройката за крива на еквалайзера може да бъде запаметена за всеки източник.

EQ3 SETTING

Задайте [CUSTOM] за EQ3. Изберете настройка на еквалайзера: [LOW], [MID], [HIGH]. За да възстановите кривата на еквалайзера, натиснете и задръжте ENTER преди настройката да приключи.

BALANCE

Регулира баланса на звука: [RIGHT-15] – [CENTER] – [LEFT-15].

FADER

Регулира относителното ниво: [FRONT-15] – [CENTER] – [REAR-15].

LOUDNESS (Динамична сила на звука)

Посилва басите и високите честоти за постигане на по-ясно звучене при намалена сила на звука: [ON], [OFF].

SW LEVEL (Ниво на субуфера)

Регулира силата на звука за субуфера: [+2 dB] – [0 dB] – [-2 dB].

AUX VOL (Сила на звука от допълнителния източник)

Регулира нивото на звука за всяко свързано допълнително устройство: [+18 dB] – [0 dB] – [-8 dB]. Благодарение на тази настройка не е нужно да регулирате силата на звука за отделните източници.

Настройки на дисплея

DEMO (Демонстрация)

Активира режима на демонстрация:
[ON], [OFF].

DIMMER

Променя яркостта на дисплея: [ON], [OFF].

COLOR*

(Цветови настройки – динамично изсветляване на цветовете)

Задава предварителна цвятова настройка на дисплея и бутоните на главното устройство.
Избира от 12 предварително зададени цвята, 1 потребителски цвят и 5 предварително запазени мотива.

CUSTOM-C*

(Потребителска настройка на цвята)

Регистрира потребителски цвят за дисплея и бутоните.

BASE

Избира предварително запазен цвят като основа за по-нататъшна настройка: [RGB RED], [RGB GRN], [RGB BLUE].
Регулираем обхват на цветовете: [0] – [32] (Настройката [0] не може да се задава за всички цвятове.)

DAYNIGHT

Задава различен цвят за режим DAY/ NIGHT в зависимост от настройката за затъмняване.
– [DAY]: [DIMMER] се задава в положение [OFF].
– [NIGHT]: [DIMMER] се задава в положение [ON].

AUTO SCR (Автоматично обхождане)

Автоматично обхожда гългите индикации на дисплея: [ON], [OFF].

M.DISPLAY (Анимирани дисплеи)

Извежда различни анимации: [ON], [OFF].

*само за CDX-G3000

Допълнителна информация

Предпазни мерки

- Предварително охладете устройството, ако автомобилът ви е бил паркиран на пряка слънчева светлина.
- Не оставайте предния панел на устройството или други аудио устройства в автомобил, паркиран на пряка слънчева светлина, защото може да се повредят от високата температура.
- Електрическата антена (ефирна) се изтегля автоматично.

Кондензиране на влага

Ако в устройството се кондензира влага, то няма да работи правилно. В този случай извадете диска и изчакайте около 1 час, за да се изпари влагата.

За да поддържате високо качество на звука

Внимавайте да не разлеете течност върху устройството.

Забележки за дисковете

- Не оставайте дисковете на слънце и не ги излагайте на влиянието на топлинни източници като например горещи въздушни струи; не ги оставайте в автомобил, паркиран на пряка слънчева светлина.
- Преди възпроизвеждане почиствайте диска с текстилна кърпичка. Почиствайте диска от центъра към периферията. Не използвайте разтворители като бензин, разреждители или почистващи вещества от търговската мрежа.
- Това устройство е проектирано да възпроизвежда дискове, които съответстват на компакт диск (CD) стандартта. DualDisc и някои музикални дискове, кодирани посредством технологиите за защита на авторското право не съответстват на компакт диск стандартта и не могат да бъдат възпроизвеждани на това устройство.
- Дискове, които това устройство НЕ МОЖЕ да възпроизвежда
 - Дискове с етикети, стикери или тиксо, или прикрепена хартия. Това може да причини



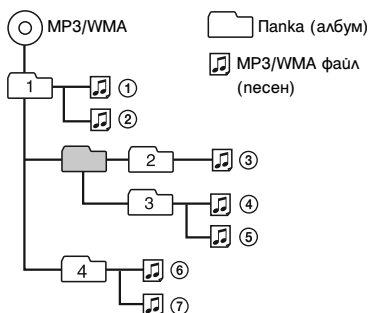
неизправност или може да повреди гисковете.

- Дискове с нестандартни форми (сърцевидна, квадратна, звездовидна). Ако се опитате да го направите, това може да повреди устройството.
- 8 см дискове.

Забележки за CD-R (записващи гискове)/CD-RW (презаписващи гискове)

- Максимален брой (само за CD-R/CD-RW):
 - папки (албуми): 150 (включително основната и празните папки)
 - файлове (записи) и папки: 300 (когато име на файла/папката съдържа множество символи, броят може да се окаже по-малък от 300).
 - символи, които могат да се възпроизвеждат за име на папка/файл - 32 (Joliet)/64 (Romeo);
- Когато Multisession gиск започва със сесия, която съдържа CD-DA данни, той се разпознава като CD-DA gиск и данните от другите сесии не се възпроизвеждат.
- Дискове, които това устройство НЕ МОЖЕ да възпроизвежда
 - CD-R/CD-RW с лошо качество на записа.
 - CD-R/CD-RW, записан с несъвместимо устройство за запис.
 - CD-R/CD-RW, които са финализирани неправилно.
 - CD-R/CD-RW, различен от този, записан в музикален CD формат или MP3 формат, съответстващ с ISO9660 Level 1/Level 2, Joliet/Romeo или мулти-сесия.

Ред на възпроизвеждане на MP3/WMA файлове



iPod

- Можете да свържете следните iPod модели. Преди употреба обновете вашите iPod устройства с най-новия софтуер. Създаден за
 - iPod touch (пето поколение)
 - iPod touch (четвърто поколение)
 - iPod touch (трето поколение)
 - iPod touch (второ поколение)
 - iPod classic
 - iPod nano (седмо поколение)
 - iPod nano (шесто поколение)
 - iPod nano (пето поколение)
 - iPod nano (четвърто поколение)
 - iPod nano (трето поколение)
 - iPod nano (второ поколение)
 - iPod nano (първо поколение)*
 - iPhone 5
 - iPhone 4S
 - iPhone 4
 - iPhone 3GS
 - iPhone 3G

*Passenger control не работи за iPod nano (първо поколение).

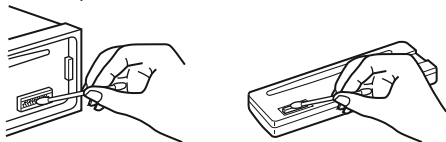
- “Made for iPod” и “Made for iPhone” означават, че електронният аксесоар е проектиран за връзка с iPod или iPhone и е сертифициран от разработчика така, че да съответства със стандартите за работа на Apple. Apple не носи отговорност за операциите на това устройство или за съответствието му със стандартите за безопасност и регулация. Моля, обърнете внимание, че използването на този аксесоар с iPod или iPhone може да повлияе на безжичната връзка.

Ако имате въпроси или проблеми, свързани с устройството, които това ръководство не покрива, консултирайте се с най-близкия представител на Sony.

Погръжка

Почистване на конекторите

Възможно е устройството да не работи правилно, ако конекторите между него и предния панел не са чисти. За да предотвратите това, свалете предния панел (стр. 5) и почистете конекторите с клечка с памуче. Не прилагайте излишна сила. В противен случай може да повредите конекторите.



Забележки

- За по-голяма безопасност, преди да почистите конекторите, загасете автомобила и извадете ключа.
- Не докосвайте конекторите директно с пръсти или метални предмети.

Технически характеристики

Тунер

FM

Обхват на настройка: 87.5 – 108.0 MHz

Терминал за антена (ефирна):

Външен конектор за ефирна антена

Междинна честота: 25 kHz

Чувствителност: 8 dBf

Селективност: 75 dB при 400 kHz

Съотношение сигнал към шум: 80 dB (стерео)

Разделяне: 50 dB при 1 kHz

Честотен диапазон: 20 – 15,000 Hz

MW/LW

Обхват на настройка:

MW: 531 – 1,602 kHz

LW: 153 – 279 kHz

Терминал за антена (ефирна):

Външен конектор за ефирна антена

Междинна честота:

9,124.5 kHz или 9,115.5 kHz/4.5 kHz

Чувствителност: MW: 26 μ V, LW: 45 μ V

CD плейър

Съотношение сигнал към шум: 95 dB

Честотен обхват: 10 – 20,000 Hz

Неустойчивост и трептене на звука: Погизмерения лимит

Съответстващ кодек: MP3 (.mp3) и WMA (.wma)

USB плейър

Интерфейс: USB (Full-speed)

Максимален ток: 1A

Максимален брой данни, които могат да бъдат разпознати:

Папки (албуми): 128

Файлове (песни) в папка: 512

Съответстващ кодек:

MP3 (.mp3) и WMA (.wma)

Усилвател

Изход: Изходи за говорители

Импеданс на говорителите: 4 – 8 ома

Максимална изходна мощност: 55 W x 4 (при 4 ома)

Общи характеристики

Изходи:

Терминал за аудио изходи (задни, субуфер)

Контролен терминал за захранване на

антената (ефирна)/Контролен терминал за

захранване на усилвателя (REM OUT)

Входи:

Входен терминал за устройство за

дистанционно управление

Входен терминал за антена (ефирна)

Входен жак AUX (стерео мини жак)

USB порт

Изисквания към захранването: 12 V DC захранване от акумулатора (минусово заземяване)

Размери:

Прибл. 178 x 50 x 177 mm (ш/В/г)

Размери при монтиране:

Прибл. 182 x 53 x 160 mm (ш/В/г)

Тегло: Прибл. 1.2 kg

Съдържание на комплекта

Основно тяло (1)

Части за монтаж и свързване (един комплект)

Възможно е вашият представител да не успее да набави всички описани аксесоари. За подробна информация, моля, обърнете се към вашия представител.

Дизайнът и техническите характеристики подлежат на промяна без предупреждение.

Авторски права

Quick-BrowZer е търговска марка на Sony Corporation.

Windows Media е запазена марка или търговска марка на Microsoft Corporation в САЩ и/или други държави.

Този продукт е защитен от някои авторски права върху интелектуалната собственост на Microsoft Corporation. Използването или разпространението на тези технологии извън този продукт без лиценз от Microsoft или упълномощен представител на Microsoft е забранено.

iPhone, iPod, iPod classic, iPod nano и iPod touch са търговски марки на Apple Inc., регистрирани в САЩ и други държави.

MPEG Layer-3 технологията за аудио кодиране и патентите са лицензирани от Fraunhofer IIS и Thomson.

Android е търговска марка на Google Inc. Използването на тази търговска марка е обект на разрешение от Google.

Отстраняване на проблеми

Следният списък ще ви помогне да се справите с проблемите, които е възможно да възникнат, докато работите с вашето устройство. Преди да презледате списъка по-долу, проверете връзките и процедурите за работа.

За подробности относно използването на бушона и изваждането на устройството от таблото на автомобила прочетете раздела с информация за монтажа/свързването в това устройство.

Ако не успеете да отстраните възникналия проблем, посетете Интернет страницата за поддръжка, указана на задната корица.

Общи

Няма звук.

→ Позицията на фейдъра [FADER] не е зададена за система с 2 говорителя.

Не се чува кратък звуков сигнал.

→ Свързан е допълнителен усилвател и не използвате вградения усилвател.

Съдържанието на паметта е изтрито.

→ Захранващият проводник или батерията са били извадени или не са свързани правилно.

Запазените станции и правилният час се изтриват. Бушонът е изгорял.

Издава звук, когато завъртите ключа за запалване на автомобила.

→ Кабелите не са свързани правилно с конектора за допълнително захранване на автомобила.

По време на възпроизвеждане или приемане стартира режим на демонстрация.

→ Режимът на демонстрация стартира, ако в рамките на 5 минути не извършите никаква операция при зададена опция [DEMO-ON].
– Задайте [DEMO-OFF] (стр. 12).

Индикациите изчезват/не се появяват в прозореца на дисплея.

→ Димерът е зададен в положение [DIM-ON] (стр. 12).
→ Индикациите изчезват, ако натиснете и задържите OFF.
– Натиснете OFF на устройството, докато дисплеят се появи.
→ Конекторите са замърсени (стр. 14).

Работните бутони не работят.

Дискът не може да се извади.

- Натиснете DSPL и ↵ (назад)/MODE за повече от 2 секунди, за да нулирате устройството. Съдържанието, запазено в паметта, се изтрива. За ваша безопасност не нулирайте устройството, докато шофирате.

Радио приемане

Станциите не могат да бъдат приемани.

Звукът съдържа шумове.

- Съвързането не е правилно.
 - Проверете връзката на антената на автомобила (ефирна).
 - Ако автоматичната антена (ефирна) не се изважда, проверете съвързането на проводника за управление на електрическата антена (ефирна).

Настройката на станции е невъзможна.

- Сигналят на предаване е твърде слаб.

RDS

Функцията SEEK (търсене) започва след няколко секунди.

- Станцията не е TP или е със слаб сигнал.
 - Изключете функцията TA (стр. 7).

Не се извеждат съобщения за трафик.

- Активирайте TA (стр. 7).
- Станцията не предава съобщения за трафик, независимо че е TP.
 - Настройте друга станция.

PTY извежда индикация [- - - - -].

- Текущата станция не е RDS.
- Не се получават RDS данни.
- Станцията не извежда типа на програмата.

Името на програмната услуга мига.

- Няма алтернативна честота за текущата станция.
 - Натиснете SEEK +/-, докато името на програмната услуга мига. Извежда се индикация [PI SEEK] и устройството започва да търси друга честота със същите PI (Идентификация на програмата) данни.

CD възпроизвеждане

Дискът не се възпроизвежда.

- Поставили сте дефектен или замърсен CD.
- Опитвайте се да възпроизвеждате CD-R/CD-RW, които не са предназначени за аудио употреба (стр. 13).

Не можете да възпроизвеждате MP3/WMA файлове.

- Дискът не е съвместим с MP3/WMA формата и версията. За подробности относно дисковете и форматите, които можете да възпроизвеждате, посетете Интернет страницата за поддръжка.

Времето за стартиране на възпроизвеждане на MP3/WMA файлове е по-дълго отколкото времето за стартиране на други файлове.

- Следните видове дискове изискват повече време, за да започнат възпроизвеждане:
 - дискове със сложна гърбовидна структура.
 - мултисесийни дискове
 - дискове, към които можете да добавяте данни

Звукът прескача.

- Дискът е дефектен или замърсен.

USB възпроизвеждане

Не можете да възпроизвеждате посредством USB хъб.

- Това устройство не разпознава USB устройства през USB хъб.

Стартирането на възпроизвеждане от USB устройството отнема повече време от обикновено.

- USB устройството съдържа файлове със сложна гърбовидна структура.

Звукът прекъсва.

- Звукът може да прекъсва при битрейт, по-висок от 320 kbps.

Индикация за грешки/Съобщения

ERROR

- Дискът е замърсен или е поставен наобратно.
 - Почистете или поставете диска правилно.
- Поставили сте празен диск.
- Дискът не може да бъде възпроизведен заради някакъв проблем.
 - Поставете друг диск.
- USB устройството не се разпознава автоматично.
 - Свържете отново.
- Натиснете ▲, за да извадите диска.

HUB NO SUPRT (хъбовете не се поддържат)

→ Това устройство не поддържа USB хъб.

IPD STOP

→ Когато не сте задали повторно възпроизвеждане, възпроизвеждането приключва с последната песен от албума. Музикалното приложение на iPod/iPhone се затваря.

- Натиснете PAUSE, за да стартирате възпроизвеждането отново.

NO AF (няма алтернативни честоти)

→ Няма алтернативна честота за мекущата станция.

- Натиснете SEEK +/-, докато името на програмната услуга мига. Устройството започва да търси група честота със същите PI (Идентификация на програмата) данни (извежда се индикация [PI SEEK]).

NO DEV (няма устройство)

→ Като източник е избран [USB] без да сте свързали USB устройство. USB устройството или USB кабелът са били изключени по време на възпроизвеждане.

- Свържете USB устройство чрез USB кабел.

NO MUSIC

→ Дискът или USB устройството не съдържа музикален файл.

- Поставете музикален диск.
- Свържете USB устройство, което съдържа музикални файлове.

NO TP (няма съобщения за трафик)

→ Устройството ще продължи да търси достъпни TP станции.


OVERLOAD

→ USB устройството е претоварено.

- Изключете USB устройството, а след това сменете източника на сигнала, като натиснете SRC.
- Указва, че USB устройството не работи или че сте свързали устройство, което не се поддържа.

PUSH EJT (натиснете изваждане)

→ Дискът не може да се извади.

- Натиснете  (изваждане).

READ

→ Плейърът чете цялата информация за песни и албуми на диска.

- Изчакайте, докато четенето приключи и възпроизвеждането започне автоматично. В зависимост от структурата на диска това може да отнеме повече от минута.

USB NO SUPRT (USB не се поддържа)

→ Свързаното USB устройство не се поддържа.

- За подробности относно съвместимостта на вашето USB устройство посетете Интернет страницата за поддръжка.

[L L L L] или [7 7 7 7]

→ Ако сте достигнали началото или края на диска по време на бързо превъртане напред или назад, не можете да продължите.

[_]

→ Символите не могат да се изведат с това устройство.

Ако тези решения не помогнат за подобряване на ситуацията, консултирайте се с най-близкия представител на Sony. Ако занесете устройството на поправка заради проблем с възпроизвеждането, занесете и диска, който сте използвали, когато се е получил проблемът.

Интернет страница за поддръжка

Ако имате въпроси, или ако искате да презледате най-новата информация относно този продукт, посетете Интернет адреса, указан по-долу:

<http://support.sony-europe.com/>

Регистрирайте продукта си онлайн на адрес:

www.sony-europe.com/myproducts

<http://www.sony.net/>

©2013 Sony Corporation

18^{BG}

<http://www.sony.net/>

Sony Corporation Printed in Czech Republic (EU)

BG



Изхвърляне на стари електрически и електронни уреди (приложимо в Европейския съюз и други Европейски страни със системи за разделно събиране на отпадъци)

Този символ върху устройството или върху неговата опаковка показва, че този продукт не трябва да се третира като домакински отпадък. Вместо това той трябва да бъде предаден в съответния събирателен пункт за рециклиране на електрически и електронни уреди. Като предадете този продукт на правилното място, вие ще помогнете за предотвратяване на негативните последствия за околната среда и човешкото здраве, които биха възникнали при изхвърлянето му на неподходящо място. Рециклирането на материалите ще спомогне да се съхранят природните ресурси. За подробна информация относно рециклирането на този продукт можете да се обърнете към местната градска управа, фирмата за събиране на битови отпадъци или магазина, откъдето сте закупили продукта.