

Преди да започнете работа с продукта, моля, прочетете внимателно това ръководство и го запазете за справка в бъдеще.

< Съобщение за потребителите в държави, прилагачи директивите на ЕС >

Производител: Sony Corporation,
1-7-1 Konan Minato-ku Tokyo, 108-0075 Япония
Съвместимост с продукти за ЕС:
Sony Deutschland GmbH, Hedelfinger Strasse 61,
70327 Stuttgart, Германия

Допълнителна ръкохватка

Инструкции за експлоатация

Функции

AG-R2 е допълнителна ръкохватка, изработена специално за цифров фотоапарат Sony DSC-RX100/RX100M2/RX100M3 (наречен, по-долу „фотоапарат“).
Допълнителната ръкохватка позволява по-стабилно снимане, като подобрява захвата на фотоапарата.

Бележки относно използването

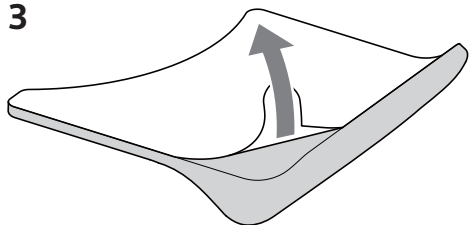
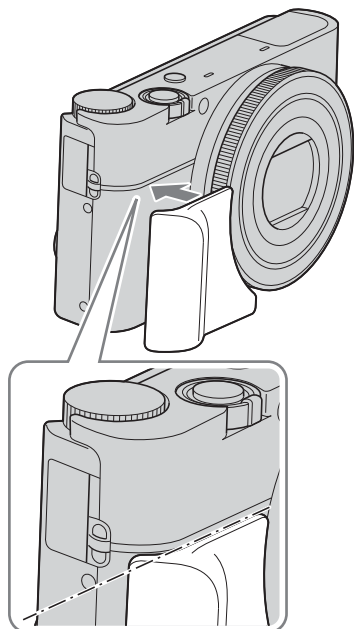
- Ако забележите отделяне или олющване на допълнителната ръкохватка, препоръчваме да спрете да я използвате и да я замените с нова.
- Ако се замърси, я почистете със суха кърпа.

©2014 Sony Corporation
<http://www.sony.net/>

AG-R2

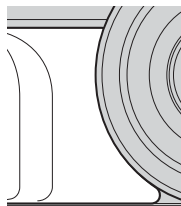
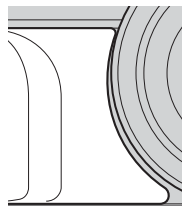


454300001

A**3****4**

DSC-RX100
DSC-RX100M2

DSC-RX100M3



A Прикрепване на допълнителната ръкохватка към фотоапарата

- 1 Изключете захранването на фотоапарата.
- 2 Почистете всякакво замърсяване от повърхността на фотоапарата на мястото, където трябва да поставите ръкохватката.
- 3 Отстранете предпазната хартия от допълнителната ръкохватка. (вижте илюстрация **A-3**)
- 4 Подравнете горната страна на допълнителната ръкохватка с предния улей на фотоапарата, за да я прикрепите временно. (вижте илюстрация **A-4**)
- 5 Като внимавате допълнителната ръкохватка да не е наклонена или грешно поставена, натиснете цялата повърхност с пръсти, за да я прикрепите здраво към фотоапарата.

Залепването не е стабилно в продължение на няколко часа след поставянето на допълнителната ръкохватка. Започнете да използвате отново фотоапарата един ден след поставянето на допълнителната ръкохватка.

Спецификации

Размери (прибл.)	41 мм × 39 мм × 13 мм (ш/в/д)
Тегло	прибл. 5 г
Елементи в комплекта	допълнителна ръкохватка (1), комплект отпечатана документация

Дизайнът и спецификациите подлежат на промяна без предупреждение.