

Поставка за борд
Lauakinnitus
Montiranje na ploču
Tvirtinimas prie plokštės
Virsmas stiprinājums
Nosilec za pritrditev na desko
Nosáč za dasku

Инструкции за експлоатация/Касутусjuhend/
Upute za upotrebu/Naudojimo instrukcija/
Lietošanas instrukcijas/Navodila za uporabo/
Uputstvo za upotrebu

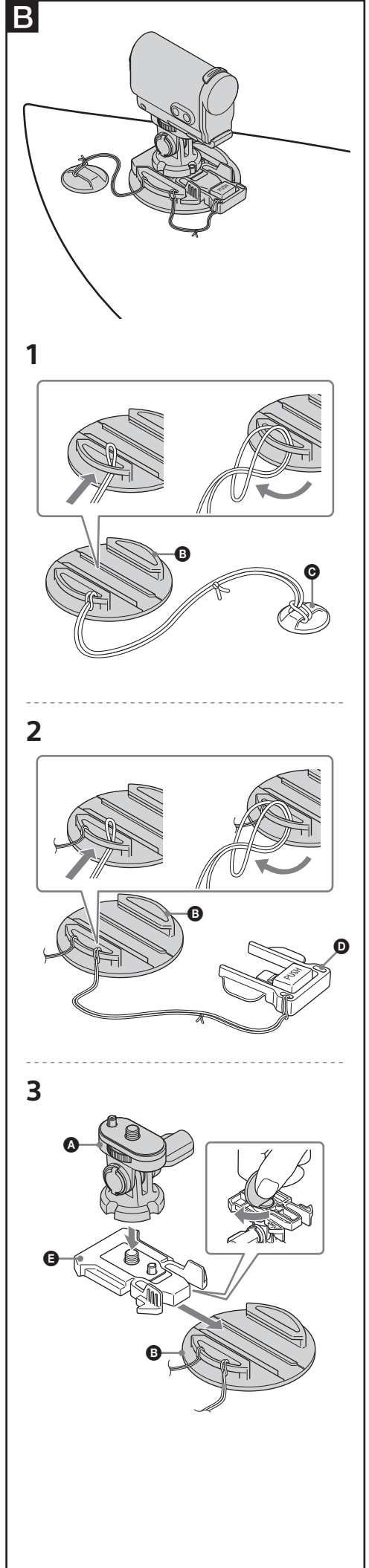
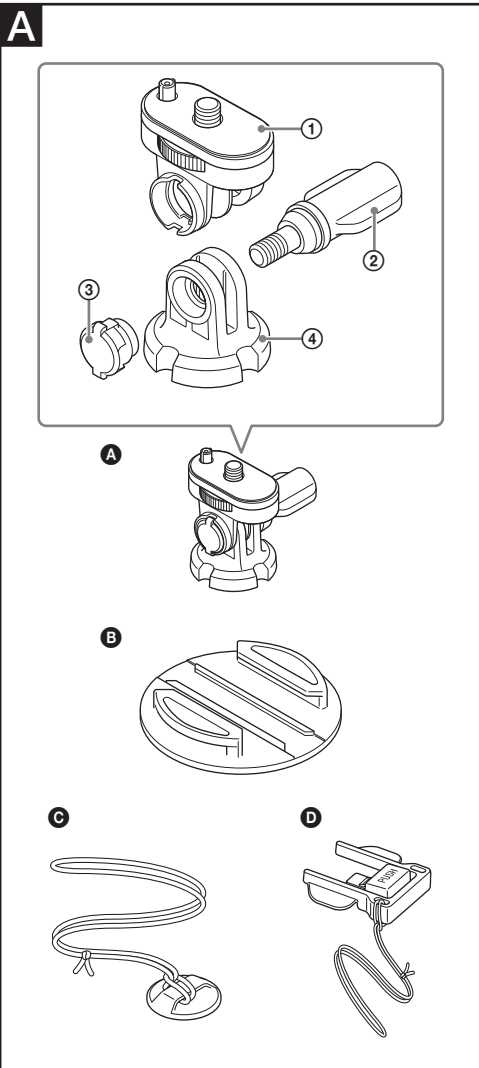
VCT-BDM1

© 2015 Sony Corporation

<http://www.sony.net/>



4 5 6 9 8 8 4 0 3 0



Български

Забележки

- Напълно отстранете всякакво замърсяване, вода или масло от повърхността, където ще прикрепите каишката и лепящата поставка.
- Притиснете добре мястото за залепване, за да прилепне.
- Максималната сила на залепване се постига 24 часа след поставяне на лепящата поставка.
- Обърнете внимание, че не можете да използвате отново лепяща поставка или каишка, след като ги отстраните.
- Закопчалката за прикрепване **E** не се предоставя с VCT-BDM1.

Идентифициране на компонентите (вж. фиг. **A**)

Eesti

Märkused

- Eemaldage kleepkinnituse ja turvarihma kokkupuutepinnalt täielikult tolm, vesi ja õli.
- Vajutage kleepkinnitust tugevalt, et see kinni jääks.
- Maksimaalne kleepuvus saavutatakse 24 tundi pärast kleepkinnituse kinnitamist.
- Pange tähele, et kleepkinnitust ei turvarihma ei saa pärast eemaldamist uuesti kasutada.
- VCT-BDM1-ga ei ole kinnituspinnalt **E** kaasas.

Osade tuvastamine (vt joonist **A**)

Hrvatski

Napomene

- U potpunosti uklonite svu nečistoću, vodu ili ulje s površine na koju ćete pričvrstiti ljepljivi nosač i uzicu.
- Snažno pritisnite ljepljivu površinu kako bi se dobro pričvrstila.
- Maksimalna snaga ljepljenja postiže se u roku od 24 sata nakon pričvršćivanja ljepljivog nosača.
- Imajte na umu da nećete moći ponovno upotrebljavati ljepljivi nosač ili uzicu nakon što ih odstranite.
- Pričvrсна kopča **E** ne isporučuje se uz VCT-BDM1.

Identifikacija dijelova (pogledajte sl. **A**)

Lietuvių

Pastabos

- Nuo paviršiaus, prie kurio bus tvirtinami priklijuojamas laikiklis ir virvelė, švariai nuvalykite purvą, vandenį arba tepalus.
- Priklijuokite stipriai paspausdami klijavimo vietą.
- Maksimalus tvirtumas pasiekiamas praėjus 24 val. po priklijuojamo laikiklio prispaudimo.
- Atminkite, kad nuėmus priklijuojamą laikiklį ir virvelę, kartotinai jų naudoti negalima.
- Tvirtinimo fiksatorius **E** prie VCT-BDM1 nepriedamas.

Dalys (žr. **A** pav.)

Latviski

Piezīmes

- Virsmu, kur gatavojaties piestiprināt lipīgo stiprinājumu un saites aukliņu, pilnībā notīriet no netīrumiem, ūdens un eļļas.
- Lai pielīmētu, kārtīgi piespiediet lipīgo vietu.
- Maksimālā salīpšanas efektivitāte tiek sasniegta 24 stundas pēc lipīgā stiprinājuma piestiprināšanas.
- Ievērojiet, ka pēc noņemšanas lipīgo stiprinājumu un saites aukliņu atkārtoti nevar izmantot.
- Stiprinājuma skava **E** izstrādājuma VCT-BDM1 komplektācijā nav iekļauta.

Daļu identificēšana (sk. attēlu **A**)

Slovenščina

Opomba

- Popolnoma odstranite umazanijo, vodo ali maščobo s površine, na katero želite pritrčiti prilepni nosilec in zaščitno vrvico.
- Prilepno stran nosilca močno pritisnite na mesto, kamor ga želite pritrčiti.
- Lepilo doseže največjo moč pritrditve v 24 urah po namestitvi prilepnega nosilca.
- Upošteвайте, da prilepnega nosilca in zaščitne vrvice ne morete uporabiti znova, ko ju odstranite.
- Pritrditvena sponka **E** ni priložena enoti VCT-BDM1.

Sestavni deli (glejte sliko **A**)

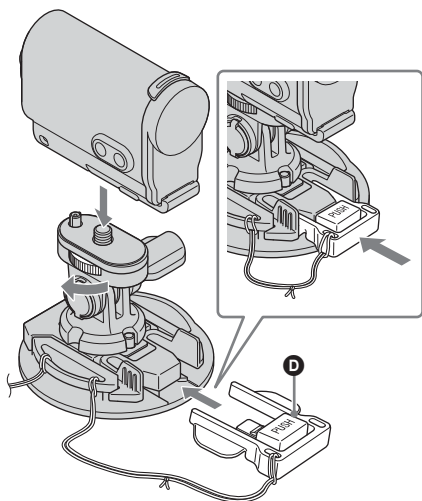
Srpski

Napomene

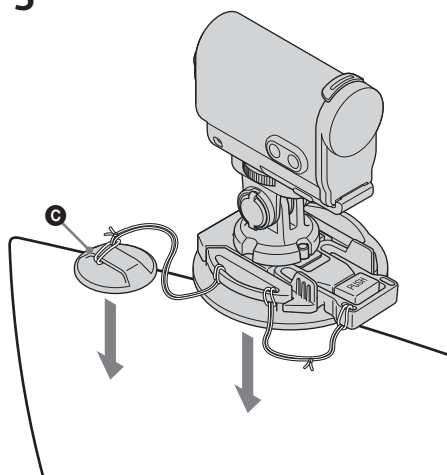
- Potpuno uklonite svu nečistoću, vodu ili ulje sa površine na koju ćete montirati lepljivi nosač i sigurnosnu vrpču.
- Čvrsto pritisnite mesto za lepljenje tako da prione.
- Maksimalna sila lepljenja se dostiže 24 sata nakon montiranja lepljivog nosača.
- Imajte u vidu da ne možete ponovo koristiti lepljivi nosač ili sigurnosnu vrpču kada ih uklonite.
- Kopča za povezivanje **E** se ne isporučuje sa nosačem VCT-BDM1.

Identifikacija delova (vidi sliku **A**)

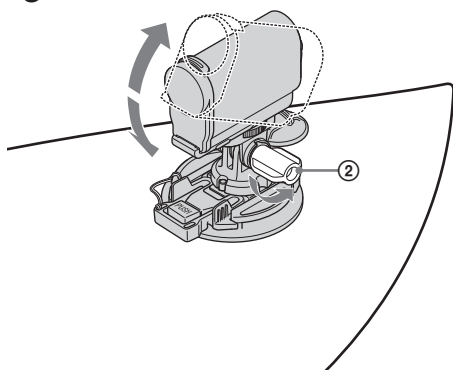
4



5



6



7

